

经销服务

Your partner for
Innovative connections



NORMA® DISTRIBUTION SERVICES

简介



诺马集团作为全球工程连接技术类产品的研发和制造先驱，随着全球制造业的发展不断研发新的产品，以满足客户不断提高的技术要求。

我们在中国不断推出更多的本地化产品，以满足客户对于成本和交货时间的要求。

希望以我们的专业产品知识、专业服务以及强大的经销商网络可以提供给您最满意也是最便利的服务。

产品类别	产品名称	页码
HOSE CLAMPS	TORRO	04
	TORRO WF	08
	TORRO CL	09
	TORRO WF VOPO	10
	TORRO WF DMK	11
	GEMI CLAMP	13
	ABA CLAMP	14
	SERRATUB CLAMP	16
	BREEZE MINI	18
	POWER SEAL	19
	AERO SEAL	20
	快装式卡箍	21
	航空卡箍	22
	自装式卡箍	23
	BREEZE LINER	24
	HTM	25
	CT	26
	GBS	28
	TB	32
S/SP	34	
FBS	36	
COBRA	38	
Retaining Products	带不锈钢嵌片的尼龙扎带	50
	滚珠自锁式不锈钢光带	51
	自锁式尼龙扎带	52
	插销式尼龙扎带	52
	RSGU	53
NORMA PLAST		58
NORMA QUICK		68

TORRO



TORRO WF VOPO



TORRO WF DMK



GEMI CLAMP



ABA CLAMP



CT



GBS



TB



FBS



Cobra



EURO COUPLER



TorcTite



滚珠自锁式
不锈钢光带



自锁式
尼龙扎带



插销式
尼龙扎带



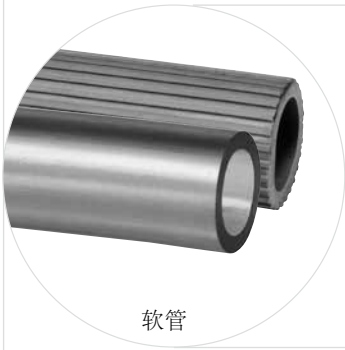
RSGU



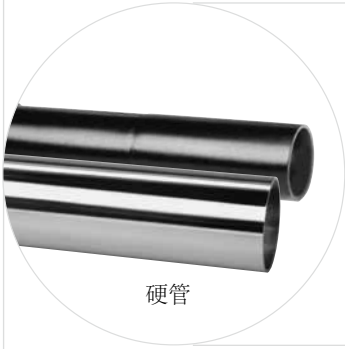
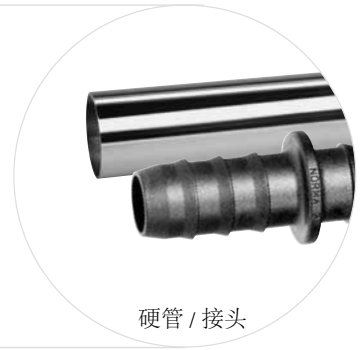
NORMA PLAST



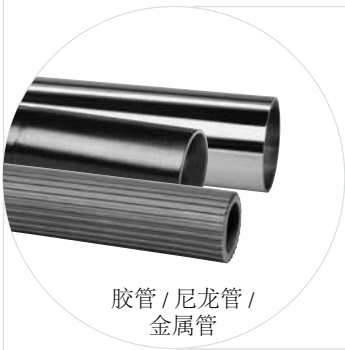
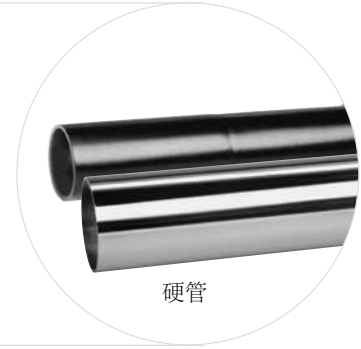
NORMA QUICK



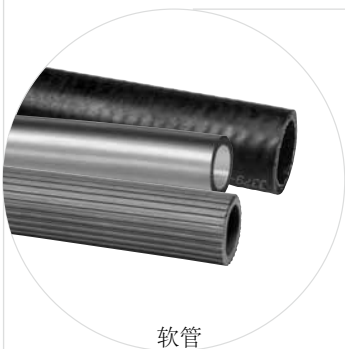
软管卡箍-软管连接



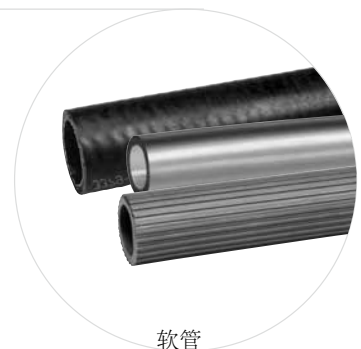
硬管卡箍-硬管连接



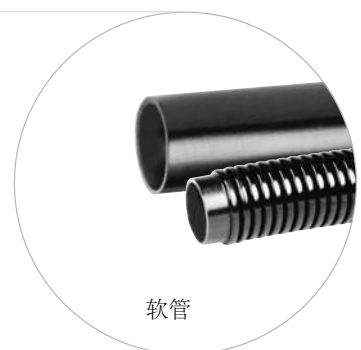
固定类产品



注塑连通器-软管连接



快速接头-软管或转接头



NORMACLAMP®— 软管卡箍 应用安全 – 源于出色的设计

无论您想找哪种尺寸，哪种应用，扭力大或扭力小的，可补偿温差卡箍或普通卡箍，在NORMA，总有一款适合的卡箍在等待您。



软管卡箍 – Hose Clamps

NORMACLAMP® TORRO® –

符合DIN 3017标准的蜗轮蜗杆卡箍

NORMA TORRO® 软管卡箍针对不同高机械扭力安装的应用方面是理想的选择。由于我们不断改进，此卡箍一直是此类产品中的最高标准。

非对称式设计是TORRO卡箍最典型的技术特征，这使您一眼就能识别我们的产品。



特征：

- ❶ 改进了的非对称式的管夹 = 均匀传导力而且安装安全
- ❷ 螺栓的凸缘 = 扭紧螺栓时与钢带接触使组装更加安全、容易
- ❸ 在钢带上标注有材质和紧固范围 = 防止错误
- ❹ 非对称式设计 = 防止在紧固卡箍时管夹倾斜
- ❺ 管夹长度短 = 均匀接触压力 = 有效传导到紧固力
- ❻ 钢带内面平滑或者冲压成凹面=对所卡软管形成保护

材质

W1*	W2*	W3	W4	W5
X	X	X	X	X

* 所有部件均不含六价铬

产品优势

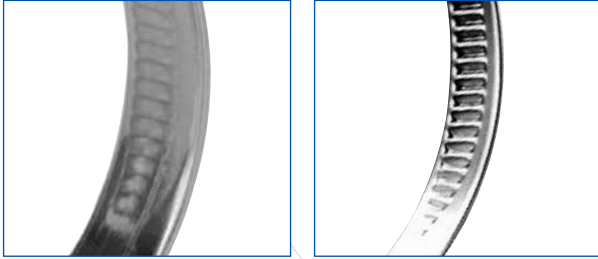
- 卡箍紧固范围广
- 材质: W1, W2, W3, W4, W5
- 钢带具有更高的张力以及更高的破坏扭矩
- 由于采用了更优化的设计，此款卡箍能均匀地传导钢带的紧固力，从而紧固效果更佳
- 不含六价铬，符合ROHS, WEEE 以及 ELV 环保要求
- 紧固范围: 8 – 12mm 到 150 – 170 mm

产品应用

- 车辆制造中的冷水系统
- 承压或非承压油管和通风管
- 油路
- 发动机制造
- 白色家电中的软管连接
- 商用车中的软管连接
- 大型设备中液体或气体传输管路的连接

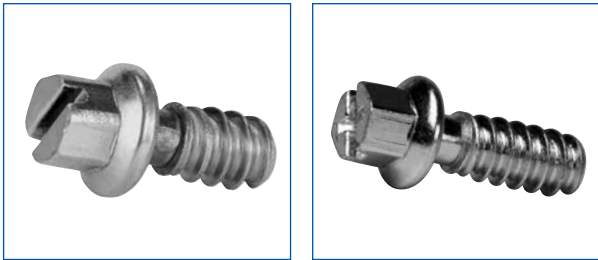
软管卡箍— Hose Clamps

钢带种类



- 9毫米钢带
- W1 钢带内表面光滑
 - W2, W3, W4, W5 钢带内表面冲压成凹面
- 12毫米钢带
- W1, W2, W3 钢带内表面光滑
 - W4, W5 钢带内表面冲压成凹面

螺栓种类



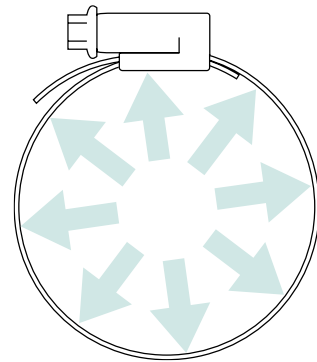
		W1	W2	W3	W4	W5
十字头螺栓	SW 7*	•	•			
一字头螺栓	SW7**			•	•	•

- * 7.5 毫米带宽卡箍采用 SW 6 螺栓
** 16 毫米带宽卡箍采用 SW 8 螺栓

抗腐蚀实验

材质	盐雾实验抗腐蚀时间
W1	144小时以上
W2	72小时以上
W3	200小时以上
W4	400小时以上
W5	1000小时以上

*母材最大允许可腐蚀率 10%



软管卡箍 – Hose Clamps

扭矩表

注释：
AD = 建议紧固扭矩 Nm;
BD = 破坏扭矩 Nm

紧固直径 mm	TORRO 9 W1		TORRO 9 W2/W3/W4/W5		TORRO 12 W1/W2/W3/W4/W5	
	AD	BD min	AD	BD min	AD	BD min
8-12	2.5+0.5	4	2+0.5	4		
8-16			2+0.5	4		
10-16	3+0.5	4.5	2+0.5	4		
12-20			2+0.5	4		
12-22	3+0.5	4.5	3+0.5	4.5		
16-27	3+0.5	4.5	3+0.5	4.5	5+0.5	8
20-32	3+0.5	4.5	3+0.5	4.5	5+0.5	8
25-40	3+0.5	6	3+0.5	4.5	5+0.5	8.5
30-45	3+0.5	6	3+0.5	4.5	5+0.5	8.5
32-50			3+0.5	4.5		
35-50	3+0.5	6			5+0.5	8.5
40-60	3+0.5	6	3+0.5	4.5	5+0.5	8.5
50-70	3+0.5	6	3+0.5	4.5	5+0.5	8.5
60-80	3+0.5	6	3+0.5	4.5	5+0.5	8.5
70-90	3+0.5	6	3+0.5	4.5	5+0.5	8.5
80-100	3+0.5	6	3+0.5	4.5	5+0.5	8.5
90-110	3+0.5	6	3+0.5	4.5	5+0.5	8.5
100-120	3+0.5	6	3+0.5	4.5	5+0.5	8.5
110-130	3+0.5	6	3+0.5	4.5	5+0.5	8.5
120-140	3+0.5	6	3+0.5	4.5	5+0.5	8.5
130-150	3+0.5	6	3+0.5	4.5	5+0.5	8.5
140-160	3+0.5	6	3+0.5	4.5	5+0.5	8.5

软管卡箍—Hose Clamps

NORMACLAMP® TORRO® 产品型号及材质列表

IC = 经销包装规格
PU = 零售包装规格
如需其它尺寸请另行询问

紧固直径 mm	带宽 : 5mm			带宽 : 7.5 mm			带宽 : 9mm			带宽 : 12 mm		
	产品描述	PU	IC	产品描述	PU	IC	产品描述	PU	IC	产品描述	PU	IC
7-11	SGL 7-11/5	100										
11-19	SGL 11-19/5	100										
8-12				TORRO 8-12/7.5	100	1000	TORRO 8-12/9	100	1000			
8-16							TORRO 8-16/9	100	1000			
10-16				TORRO 10-16/7.5	100	1000	TORRO 10-16/9	100	1000			
12-20							TORRO 12-20/9	100	1000			
12-18				TORRO 12-18/7.5	100	1000						
12-22							TORRO 12-22/9	100	1000			
16-27				TORRO 16-27/7.5	100	1000	TORRO 16-27/9	100	1000	TORRO 16-27/12	50	500
20-32							TORRO 20-32/9	100	1000	TORRO 20-32/12	50	500
25-40							TORRO 25-40/9	100	500	TORRO 25-40/12	50	500
30-45							TORRO 30-45/9	100	500	TORRO 30-45/12	50	500
32-50							TORRO 32-50/9	50	500			
35-50										TORRO 35-50/12	50	500
40-60							TORRO 40-60/9	50	250	TORRO 40-60/12	25	250
50-70							TORRO 50-70/9	50	250	TORRO 50-70/12	25	250
60-80							TORRO 60-80/9	25	250	TORRO 60-80/12	25	250
70-90							TORRO 70-90/9	25	250	TORRO 70-90/12	25	250
80-100							TORRO 80-100/9	25	200	TORRO 80-100/12		100
90-110							TORRO 90-110/9	25	200	TORRO 90-110/12		100
100-120							TORRO 100-120/9		250	TORRO 100-120/12		100
110-130							TORRO 110-130/9		200	TORRO 110-130/12		100
120-140							TORRO 120-140/9		200	TORRO 120-140/12		100
130-150							TORRO 130-150/9		200	TORRO 130-150/12		100
140-160							TORRO 140-160/9		200	TORRO 140-160/12		100
W1							X			X		
W2				X			X			X		
W3	X			X			X			X		
W4							X			X		
W5							X			X		

咨询/订货:

当您咨询或者订货时请提供以下信息:

	1. 类别	2. 紧固直径	3. 带宽	4. 螺栓	5. 材质
举例	TORRO®	35-50	9	C7	W4

软管卡箍 – Hose Clamps

NORMACLAMP® TORRO WF 产品型号及材质列表



优势:

- 在大温差范围内保持最佳的紧固力
- 当管径变化时，径向弹簧片能够自动调节紧固力

带径向弹簧的软管卡箍

在TORRO标准卡箍的钢带内侧插入弹片，当拧紧卡箍时，插入弹片积蓄了足够的力，这样可以持续地保持径向紧固力。当温度降低时，卡箍的紧固力不会因为胶管的收缩而降低。此类卡箍给您的冷却系统带来更好的性能。是您在温差很大环境中应用最理想的解决方案。

扭矩值请参考第6页。



	带宽 : 9mm	带宽 : 12 mm
紧固直径 mm	产品描述	产品描述
8-16	TORRO WF 8-16/9	
12-20	TORRO WF 12-20/9	
12-22	TORRO WF 12-22/9	
16-27	TORRO WF 16-27/9	TORRO WF 16-27/12
20-32	TORRO WF 20-32/9	TORRO WF 20-32/12
23-35	TORRO WF 23-35/9	
25-40	TORRO WF 25-40/9	TORRO WF 25-40/12
30-45	TORRO WF 30-45/9	TORRO WF 30-45/12
32-50	TORRO WF 32-50/9	
35-50		TORRO WF 35-50/12
40-60	TORRO WF 40-60/9	TORRO WF 40-60/12
45-65	TORRO WF 45-65/9	TORRO WF 45-65/12
50-70	TORRO WF 50-70/9	TORRO WF 50-70/12
60-80	TORRO WF 60-80/9	TORRO WF 60-80/12
70-90	TORRO WF 70-90/9	TORRO WF 70-90/12
80-100	TORRO WF 80-100/9	TORRO WF 80-100/12
90-110	TORRO WF 90-110/9	TORRO WF 90-110/12
W1		
W2		
W3	X	X
W4	X	X
W5		

材质对比表

	螺栓	管夹	钢带	内置弹簧
W3	AISI 430 C7/C8	AISI 430	AISI 430	AISI 301
W4	AISI 304 C7/C8	AISI 304	AISI 304	AISI 301

请根据您的具体应用位置及应用要求选择适合的材质

咨询/订货:

当您咨询或者订货时请提供以下信息:

	1. 类别	2. 紧固直径	3. 带宽	4. 螺栓	5. 材质
举例	TORRO WF	35-50	12	C7	W4

软管卡箍— Hose Clamps

NORMACLAMP® TORRO CL 产品型号及材质列表



优势:

- 防止后期松脱
- 预装可以有效提高总装车间的生产效率

带定位爪的软管卡箍

这种双牙式的固定爪可以确保卡箍提前安全地预装在胶管上再运输到最终的总装车间。由于爪固定在胶管上，当管路系统受到震动时，有效的阻止了胶管的松脱。

爪有两个方向，分别为左爪和右爪。
扭矩值请参考第6页。



	带宽 : 9mm	带宽 : 12 mm
紧固直径 mm	产品描述	产品描述
16-27	TORRO CL 16-27/9	TORRO CL 16-27/12
20-32	TORRO CL 20-32/9	TORRO CL 20-32/12
23-35	TORRO CL 23-35/9	TORRO CL 23-35/12
25-40	TORRO CL 25-40/9	TORRO CL 25-40/12
30-45	TORRO CL 30-45/9	TORRO CL 30-45/12
32-50	TORRO CL 32-50/9	
35-50		TORRO CL 35-50/12
40-55		TORRO CL 40-55/12
40-60	TORRO CL 40-60/9	TORRO CL 40-60/12
45-65	TORRO CL 45-65/9	TORRO CL 45-65/12
50-70	TORRO CL 50-70/9	TORRO CL 50-70/12
55-75	TORRO CL 55-75/9	TORRO CL 55-75/12
60-80	TORRO CL 60-80/9	TORRO CL 60-80/12
65-85	TORRO CL 65-85/9	TORRO CL 65-85/12
70-90	TORRO CL 70-90/9	TORRO CL 70-90/12
75-95	TORRO CL 75-95/9	TORRO CL 75-95/12
80-100	TORRO CL 80-100/9	TORRO CL 80-100/12
W1		
W2		
W3	X	X
W4		X
W5		

咨询/订货:

当您咨询或者订货时请提供以下信息:

	1. 类别	2. 紧固直径	3. 带宽	4. 螺栓	5. 材质	6. 爪方向
举例	TORRO CL	35-50	12	C7	W4	左爪

软管卡箍 – Hose Clamps

NORMACLAMP® TORRO WF VOPO 产品型号及材质列表



带径向弹簧和固定爪的软管卡箍–

此类卡箍从多个方向将卡箍固定在胶管上，避免了后期胶管收缩、震动时发生松脱。同时插入的内置弹簧片可以持续地保持径向紧固力。当温度降低时，卡箍的紧固力不会因为胶管的收缩而降低。此类卡箍给您的冷却系统带来更好的性能。

爪有两个方向，分别为左爪和右爪。
扭矩值请参考第6页。



优势:

- 在大温差范围内保持最佳的紧固力
- 防止管径受冷收缩后在震动过程中发生松脱
- 当管径变化时，径向弹簧片能够自动调节紧固力

带宽 : 12 mm	
紧固直径 mm	产品描述
35–50	TORRO WF VOPO 35-50/12
40–55	TORRO WF VOPO 40-55/12
40–60	TORRO WF VOPO 40-60/12
45–65	TORRO WF VOPO 45-65/12
50–70	TORRO WF VOPO 50-70/12
55–75	TORRO WF VOPO 55-75/12
60–80	TORRO WF VOPO 60-80/12
W1	
W2	
W3	X
W4	X
W5	

材质对比表

	螺栓	管夹	钢带	内置弹簧
W3	AISI 430 C7/C8	AISI 430	AISI 430	AISI 301
W4	AISI 304 C7/C8	AISI 304	AISI 304	AISI 301

请根据您的具体应用位置及应用要求选择适合的材质

咨询/订货:

当您咨询或者订货时请提供以下信息:

举例	1. 类别	2. 紧固直径	3. 带宽
	TORRO WF VOPO	35–50	12
4. 螺栓	5. 材质	6. 爪方向	
	C7	W4	左爪

软管卡箍 – Hose Clamps

NORMACLAMP® TORRO WF DM 产品型号及材质列表



优势:

- 可目视检测
- 定值扭矩安装
- 防止安装扭力不当

带宽 : 12 mm	
紧固直径 mm	产品描述
16-27	TORRO 16-27/12 WF DM
20-32	TORRO 20-32/12 WF DM
23-35	TORRO 23-35/12 WF DM
25-40	TORRO 25-40/12 WF DM
30-45	TORRO 30-45/12 WF DM
35-50	TORRO 35-50/12 WF DM
40-55	TORRO 40-55/12 WF DM
40-60	TORRO 40-60/12 WF DM
45-65	TORRO 45-65/12 WF DM
50-70	TORRO 50-70/12 WF DM
55-75	TORRO 55-75/12 WF DM
60-80	TORRO 60-80/12 WF DM
70-90	TORRO 70-90/12 WF DM
75-95	TORRO 75-95/12 WF DM
80-100	TORRO 80-100/12 WF DM
W1	
W2	
W3	X
W4	X
W5	

带扭矩帽和径向弹簧的软管卡箍一

由于工作环境不同，管内压力不同，需要不同的卡紧力。安装扭力对于卡紧力起了至关重要的作用。每种卡箍的安装扭力都有所不同，只有选择最适合的安装扭力的卡箍，您的整个系统性能才能达到最佳。为了保证您使用最正确的扭矩，此款卡箍专门设计的扭矩帽，当达到正确安装扭矩时，扭矩帽会自动脱落，防止您安装不到位或安装扭力过大破坏卡箍。



咨询/订货:

当您咨询或者订货时请提供以下信息:

	1. 类别	2. 紧固直径	3. 带宽	4. 材质
举例	TORRO WF DMK	35-50	12	W4

软管卡箍 – Hose Clamps

NORMACLAMP® TORRO®
系列产品

TORRO® 系列产品有不同的配件，您可以按照应用的要求将其中两个或者更多配件与标准卡箍组合起来使用。

带定位孔的卡箍



安全保护套



钢带护套



蝶型手柄



软管卡箍— Hose Clamps

GEMI CLAMP



钢带内表面光滑，以免损伤胶管

紧固直径 mm	带宽 : 9mm	带宽 : 12 mm
8-12	GEMI 8-12/9	
8-16	GEMI 8-16/9	
10-16	GEMI 10-16/9	
12-20	GEMI 12-20/9	
12-22	GEMI 12-22/9	
16-27	GEMI 16-27/9	GEMI 16-27/12
20-32	GEMI 20-32/9	GEMI 20-32/12
25-40	GEMI 25-40/9	GEMI 25-40/12
30-45	GEMI 30-45/9	GEMI 30-45/12
35-50	GEMI 35-50/9	GEMI 35-50/12
40-60	GEMI 40-60/9	GEMI 40-60/12
45-65		GEMI 45-65/12
50-70	GEMI 50-70/9	GEMI 50-70/12
55-75		GEMI 55-75/12
60-80	GEMI 60-80/9	GEMI 60-80/12
65-86		GEMI 65-85/12
70-90	GEMI 70-90/9	GEMI 70-90/12
80-100	GEMI 80-100/9	GEMI 80-100/12
90-110	GEMI 90-110/9	GEMI 90-110/12
100-120		GEMI 100-120/12
110-130		GEMI 110-130/12
120-140		GEMI 120-140/12
130-150		GEMI 130-150/12
140-160		GEMI 140-160/12
150-170		GEMI 150-170/12
W1	X	X
W2	X	X
W3	X	X
W4	X	X

软管卡箍 – Hose Clamps

ABA 卡箍

参照SMS2298 标准制造

钢带宽度：9 MM

钢带厚度：0.8 MM

优势:

- 内表面光滑，保护软管
- 卷边设计，不会割伤软管
- 管夹的特殊设计以及加厚的钢带提供更高扭矩



ABA卡箍产于瑞典，卡箍主要应用于极寒地区，所以对于重型车辆，以及在严寒地区的车辆有着更良好的表现。此系列卡箍的原材料有别于诺马集团其他卡箍的钢材，在抗腐蚀方面远优于DIN3017标准。在破坏扭矩及卡紧力方面远高于DIN3017标准。



紧固直径 mm	建议安装扭矩 N/M
8-14	2.5+1
11-17	2.5+1
13-20	2.5+1
15-24	3.0+1
19-28	3.0+1
22-32	3.0+1
26-38	4+0.5
32-44	4+0.5
38-50	4+0.5
44-56	4+0.5
50-65	4+0.5
58-75	4+0.5
68-85	4+0.5

* S20 尺寸最大为140-160，表中未列明型号请咨询我们的经销商
* S40/S50 型号请另行咨询

材质	材质	盐雾实验抗腐蚀时间
S20	锌铝钢	200小时以上
S40	SS2333	500小时以上
S50	SS2343	2000小时以上

*母材最大允许可腐蚀率 10%

软管卡箍 – Hose Clamps

ABA 卡箍

参照SMS2298 标准制造
钢带宽度：12 MM
钢带厚度：0.8 MM

优势:

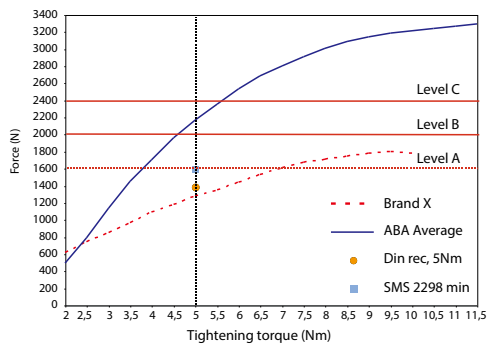
- 内表面光滑，保护软管
- 卷边设计，不会割伤软管
- 特殊的结构设计提供更高的卡紧力
- 管夹的特殊设计以及加厚的钢带提供更高扭矩



ABA卡箍被广泛用于各种行业，特别是重型卡车，大巴，非道路车辆上。由于这些车辆经常在恶劣的地理及气候环境中运行，需要性能更优越的卡箍。12毫米带宽的ABA卡箍，由于管夹的单体设计，选用优质管材一次性成型，该种无缝结构的管夹大大增加了卡箍的扭矩及卡紧力。为整个系统带来更安全的密封解决方案。

下图经过ABA 瑞典研发中心的对比测试表明在不同扭矩时，ABA卡箍的卡紧力远远高于其它卡箍。

紧固直径 mm	建议安装扭矩 N/M
15-24	4.0+1
19-28	4.0+1
22-32	4.0+1
26-38	4.0+1
32-44	5.0+1
38-50	5.0+1
44-56	5.0+1
50-65	5.0+1
58-75	5.0+1
68-85	5.0+1
77-95	5.0+1
87-112	5.0+1
104-138	5.0+1
130-165	5.0+1
150-180	5.0+1
175-205	5.0+1



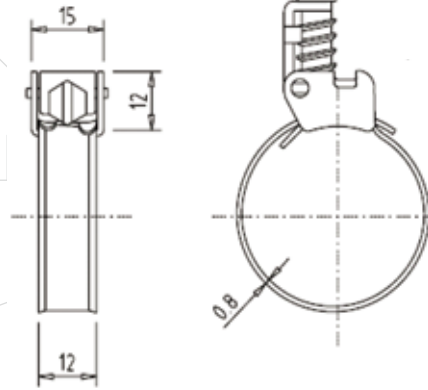
软管卡箍 – Hose Clamps

SERRATUB 1 – 具有独特快锁式的管夹

Serratub 1 卡箍系列的独特之处在于它快锁式的管夹，可迅速将卡箍安装在软管上。钢带的卷边设计对软管起到保护作用。

我们提供9毫米和12毫米带宽产品供您选择。

SERRATUB 1 /W2B		螺丝、管夹：镀锌碳钢 钢带：W2B / AISI 430	
钢带宽度 mm	紧固直径 mm	包装数量/只	建议紧固扭矩 Nm
12	14-22	50	5
	20-30	50	
	24-36	50	
	24-44	50	
	32-52	50	
	40-60	50	7
	47-67	50	
	62-82	50	
	77-97	50	
	92-112	50	
107-127	50		

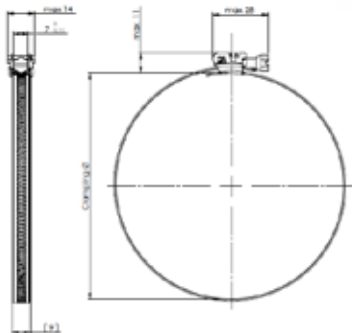


如需更大尺寸产品、9毫米带宽卡箍、以及W4产品请另行咨询

SERRATUB 3 – 新型的快锁式管夹

优势：

联动的管夹可以实现非常快速的安装。
冲压不带孔的钢带可以给卡箍带来持续紧固力。
钢带卷边设计可以对软管形成保护，消除泄露隐患。
扭力更大，适合应用在重载的情况下。

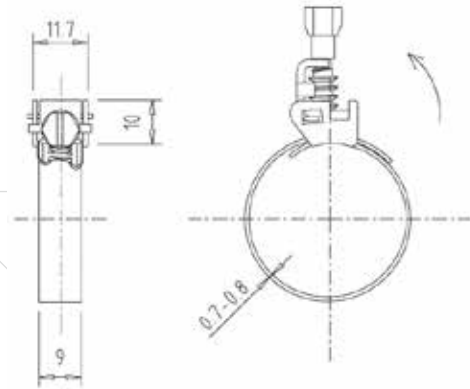


SERRATUB 3 /W2B		螺丝、管夹：镀锌碳钢 钢带：W2B / AISI 430		
钢带宽度 mm	紧固直径 mm	包装数量/只	建议紧固扭矩 Nm	破坏扭矩 Nm
9	Serratub 10-16/9 W2B	100	3	4
	Serratub 12-22/9 W2B	100		
	Serratub 16-27/9 W2B	100		
	Serratub 23-35/9 W2B	100		
	Serratub 30-45/9 W2B	100		
	Serratub 32-50/9 W2B	100		
	Serratub 40-60/9 W2B	100		
	Serratub 50-70/9 W2B	100		
	Serratub 60-80/9 W2B	100		
	Serratub 70-90/9 W2B	100		
12	Serratub 14-22/12 W2B	50	4	4.5
	Serratub 20-30/12 W2B	50		
	Serratub 24-36/12 W2B	50		
	Serratub 24-44/12 W2B	50		
	Serratub 32-52/12 W2B	50		
	Serratub 40-60/12 W2B	50		
	Serratub 47-67/12 W2B	50		
	Serratub 62-82/12 W2B	50		
	Serratub 77-97/12 W2B	50		
	Serratub 92-112/12 W2B	50		
Serratub 107-126/12 W2B	50			

软管卡箍 – Hose Clamps

SERRATUB MAXI – 新型的快锁式管夹

Serratub 3 Maxi 卡箍适用于直径较大的软管。钢带为9毫米宽。这种卡箍的优势在于它的紧固范围大，您只需要选几种卡箍就可以应用到许多不同直径的软管上。如果您需要紧固的软管直径有很多不同尺寸，而且每种尺寸使用量不大的话，这种卡箍是您最经济的选择，它可以给您节省在存货上的资金占用。



SERRATUB MAXI				
钢带宽度 mm	紧固直径 mm	包装 数量 /只	建议紧 固扭矩 Nm	破坏 扭矩 Nm
Material: W2B				
9	MA 50-110/9 W2B		3	4
	MA 50-130/9 W2B			
	MA 50-145/9 W2B			
	MA 50-165/9 W2B			
	MA 50-175/9 W2B			
	MA 50-215/9 W2B			
	MA 50-280/9 W2B			
	MA 50-325/9 W2B			
	MA 50-370/9 W2B			
	MA 50-425/9 W2B			
	MA 60-525/9 W2B			
MA 70-625/9 W2B				
Material: W2B				
12	MA 50-110/12 W2B	50	3	4
	MA 50-130/12 W2B	50		
	MA 50-145/12 W2B	50		
	MA 50-165/12 W2B	50		
	MA 50-175/12 W2B	50		
	MA 50-215/12 W2B	50		
	MA 50-280/12 W2B	50		
	MA 50-325/12 W2B	50		
	MA 50-370/12 W2B	50		
	MA 50-425/12 W2B	50		
	MA 60-525/12 W2B	50		
	MA 70-625/12 W2B	50		
	MA 70-725/12 W2B	50		

SERRATUB MAXI				
钢带宽度 mm	紧固直径 mm	包装 数量 /只	建议紧 固扭矩 Nm	破坏 扭矩 Nm
Material: W1				
9	MA 50-110/9 W1	50	3	4
	MA 50-130/9 W1	50		
	MA 50-145/9 W1	50		
	MA 50-165/9 W1	50		
	MA 50-175/9 W1	50		
	MA 50-215/9 W1	50		
	MA 50-280/9 W1	50		
	MA 50-325/9 W1	50		
	MA 50-370/9 W1	50		
	MA 50-425/9 W1	50		
	MA 60-525/9 W1	50		
MA 70-625/9 W1	50			
Material: W4				
12	MA 12130 W4 50-130	50	3	4
	MA 12145 W4 50-145	50		
	MA 12175 W4 50-175	50		
	MA 12215 W4 50-215	50		
	MA 12280 W4 50-280	50		
	MA 12325 W4 50-325	50		
	MA 12370 W4 50-370	50		
	MA 12525 W4 60-525	50		
	MA 12537 W4 70-537	50		

软管卡箍 – Hose Clamps

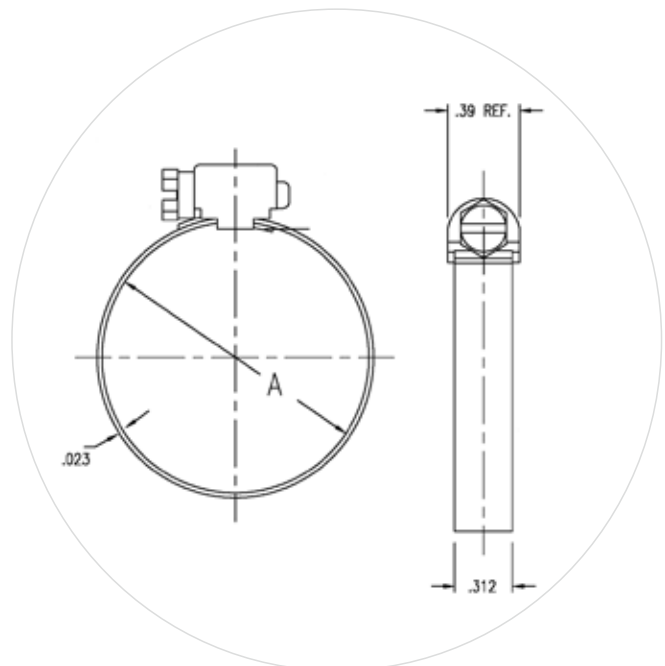
美式钢带带孔的蜗轮蜗杆卡箍

Breeze Mini

一种质量轻的流线型卡箍，通常用于卡紧直径小的管路，如空气和燃油系统。这种流线型的结构可以在空间狭窄或者难以触及的位置安装。这种卡箍在安装时只需达到 10到15 in/lbs 的安装扭矩即可带来高密封压力。

钢带：5/16" (7.9 mm)
六角头螺栓：1/4" (6.4 mm)
符合SAE J1508 “M”类标准
安装扭矩：1-1.7 牛·米

SAE 尺寸	产品编号		产品编号			
	mm	mm	钢带: 410 SS 螺栓: 镀锌 碳钢	钢带/螺栓 W3(410 SS)	钢带/螺栓 W4(300 SS)	钢带/螺栓 W5(316 SS)
4	5.6	16	3504	3604	3704	3804
6	11	20	3506	3606	3706	3806
8	13	23	3508	3608	3708	3808
10	14	27	3510	3610	3710	3810
12	17	32	3512	3612	3712	
16	24	38	3516	3616	3716	
20	30	44	3520	3620	3720	
24	37	51	3524	3624	3724	
28	43	57	3528	3628	3728	
32	49	64	3532	3632	3732	



软管卡箍— Hose Clamps

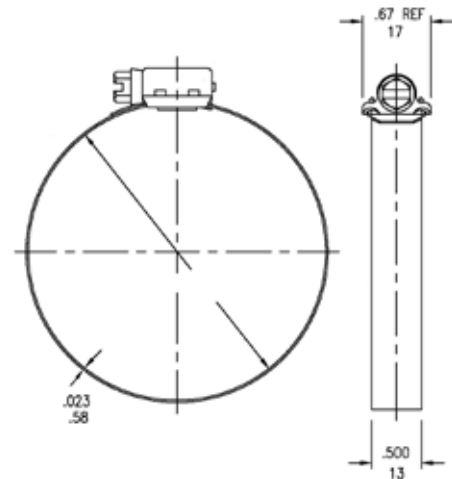
美式钢带带孔的蜗轮蜗杆卡箍

Breeze Power-Seal®

这是一款可以用于各个行业的通用卡箍。4部分的机械式卡紧结构带来了高紧固力。适用于所有标准卡箍的应用。

钢带宽度: 1/2" (12.7 mm)
六角头螺栓: 5/16" (7.9 mm)
符合SAE J1508 "F"类标准
安装扭矩: 4-4.5 牛·米

产品尺寸			产品编号			
SAE 尺寸	最小直径 mm	最大直径 mm	钢带: 410 SS 螺栓: 镀锌碳钢	钢带/螺栓 W3(410 SS)	钢带/螺栓 W4(300 SS)	钢带/螺栓 W5(316 SS)
6	11	20	62006H	64006H	63006H	66006H
8	13	23	62008H	64008H	63008H	66008H
10	14	27	62010H	64010H	63010H	66010H
12	17	32	62012H	64012H	63012H	66012H
16	21	38	62016H	64016H	63016H	66016H
20	21	44	62020H	64020H	63020H	66020H
24	27	51	62024H	64024H	63024H	66024H
28	33	57	62028H	64028H	63028H	66028H
32	40	64	62032H	64032H	63032H	66032H
36	46	70	62036H	64036H	63036H	66036H
40	52	76	62040H	64040H	63040H	66040H
44	59	83	62044H	64044H	63044H	66044H
48	65	89	62048H	64048H	63048H	66048H
52	71	95	62052H	64052H	63052H	66052H
56	78	102	62056H	64056H	63056H	66056H
60	84	108	62060H	64060H	63060H	66060H
64	91	114	62064H	64064H	63064H	66064H
72	48	127	62072H	64072H	63072H	66072H
80	64	140	62080H	64080H	63080H	66080H
88	79	152	62088H	64088H	63088H	66088H
96	92	165	62096H	64096H	63096H	66096H
104	105	178	62104H	64104H	63104H	66104H



软管卡箍 – Hose Clamps

美式钢带带孔的涡轮蜗杆卡箍

Breeze Aero-Seal®

这是不锈钢的涡轮蜗杆卡箍。这种带有4点机械式锁紧结构的重载卡箍可以传导来源于钢带的更紧固的扭力。

钢带宽度: 9/16" (14.3 mm)
六角头螺栓: 5/16" (7.9 mm)

符合SAE J1508 "F"类标准

安装扭矩: 5 牛·米

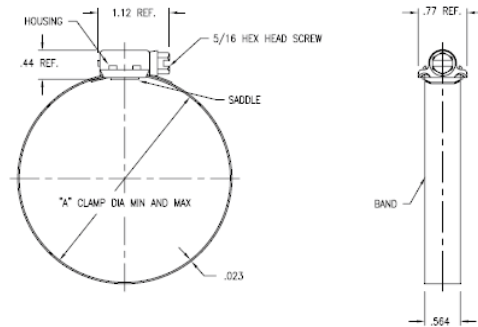


标准六角头螺栓

安全型螺栓

蝶形手柄螺栓

SAE 尺寸	尺寸		产品编号		
	最小直径 mm	最大直径 mm	钢带: 410 SS 螺栓: 镀锌碳钢	钢带/螺栓 W3(410 SS)	钢带/螺栓 W4 (300 SS)
6	11	20	100 06 H	200 06 H	300 06 H
8	13	23	100 08 H	200 08 H	300 08 H
10	14	27	100 10 H	200 10 H	300 10 H
12	17	32	100 12 H	200 12 H	300 12 H
16	21	38	100 16 H	200 16 H	300 16 H
20	21	44	100 20 H	200 20 H	300 20 H
24	27	51	100 24 H	200 24 H	300 24 H
28	33	57	100 28 H	200 28 H	300 28 H
32	40	64	100 32 H	200 32 H	300 32 H
36	46	70	100 36 H	200 36 H	300 36 H
40	52	76	100 40 H	200 40 H	300 40 H
44	59	83	100 44 H	200 44 H	300 44 H
48	65	89	100 48 H	200 48 H	300 48 H
52	71	95	100 52 H	200 52 H	300 52 H
56	78	102	100 56 H	200 56 H	300 56 H
60	84	108	100 60 H	200 60 H	300 60 H
64	91	114	100 64 H	200 64 H	300 64 H
72	48	127	100 72 H	200 72 H	300 72 H
80	64	140	100 80 H	200 80 H	300 80 H
88	79	152	100 88 H	200 88 H	300 88 H
96	92	165	100 96 H	200 96 H	300 96 H
104	105	178	100 104 H	200 104 H	300 104 H
128	143	216	100 128 H	200 128 H	300 128 H
152	181	254	100 152 H	200 152 H	300 152 H
zv	238	311	100 188 H	200 188 H	300 188 H



* 如选择200 系列中带碟形手柄螺栓的卡箍请用字母“W”代替“H”, 如果选用安全型螺栓的卡箍请用字母“S”替换掉“H”。如有特殊需求可提供316 不锈钢卡箍。

软管卡箍— Hose Clamps

个性化产品

快装式卡箍

此款卡箍安装快捷而简单。将带孔的钢带插入管夹到相应位置，套住所需卡紧的管路，扭动螺栓，螺栓上的螺纹自会陷入钢带的空内，从而实现安全紧固。

钢带宽度：9/16" (14.3 mm)
六角头螺栓：5/16" (7.9 mm)
钢带/螺栓：W4(300 SS) 不锈钢



SAE 尺寸	紧固范围		产品编号
	最小直径 mm	最大直径 mm	
10	14	27	600 10 H
12	17	32	600 12 H
16	21	38	600 16 H
20	21	44	600 20 H
24	27	51	600 24 H
28	33	57	600 28 H
32	40	64	600 32 H
36	46	70	600 36 H
40	52	76	600 40 H
44	59	83	600 44 H
48	65	89	600 48 H
52	71	95	600 52 H
56	78	102	600 56 H
60	84	108	600 60 H
64	91	114	600 64 H
72	48	127	600 72 H
80	64	140	600 80 H
88	79	152	600 88 H
96	92	165	600 96 H
104	105	178	600 104 H
128	143	216	600 128 H
152	181	254	600 152 H
188	238	311	600 188 H

如有特殊需求可提供大直径产品

改锥

此款改锥可以使安装更加快捷、安全。锥头坚硬、灵活，可以从多种角度扭紧卡箍。六角头可以用于扭紧大部分SAE标准的卡箍。



软管卡箍 – Hose Clamps

航空专用卡箍

MS35842 卡箍 - 最初被用于军用车辆及军用设备。带有六角头螺栓的全不锈钢卡箍。符合联邦Federal Supply Class 4730 “F”标准。

AN737TW卡箍 - 最初被用于航空领域。带有碟形手柄的全不锈钢卡箍。符合联邦Federal Supply Class 4730标准。

NAS1924 卡箍 - 提供48号以上的卡箍。

NAS1922 卡箍 - 最初被用于需要重量轻的航空领域。带有圆头(-1) 或者六角头(-3)螺栓的全不锈钢卡箍。两种产品均可选用带锁孔的钢带(-1H 或者 -3H)。符合联邦Federal Supply Class 4730 标准。

*在采购时请务必注明螺栓的编号。



MS35842

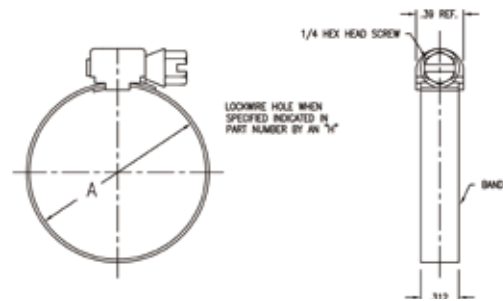


AN737TW



NAS1922

产品编号	紧固范围			
	最小直径		最大直径	
航空用卡箍标准 编号	in.	mm	in.	mm
MS35842 系列卡箍				
MS35842-10	7/16	11	25/32	20
MS35842-11	11/16	17	1-1/4	32
MS35842-12	1-1/16	27	2	51
MS35842-13	1-13/16	46	2-3/4	70
MS35842-14	2-9/16	65	3-1/2	89
MS35842-15	3-5/16	84	4-1/4	108
MS35842-16	4-1/8	105	7	178
AN737TW 系列卡箍				
AN737TW-22	7/16	11	11/16	17
AN737TW-24	1/2	13	3/4	19
AN737TW-26	9/16	14	13/16	21
AN737TW-30	11/16	17	15/16	23.8
AN737TW-34	13/16	21	1-1/16	27
AN737TW-38	15/16	23.8	1-3/16	30
AN737TW-44	61/64	24.2	1-3/8	35
AN737TW-46	1	25	1-7/16	37
AN737TW-48	1-3/64	27	1-1/2	38
AN737TW44-48	61/64	24.2	1-1/2	38
AN737TW-56	1-21/64	34	1-3/4	44
AN737TW-58	1-3/8	35	1-13/16	46
AN737TW-66	1-5/8	41	2-1/16	52
AN737TW56-66	1-21/64	34	2-1/16	52
AN737TW-74	1-7/8	48	2-5/16	59
AN737TW-82	2-1/8	54	2-9/16	65
AN737TW-91	2-13/32	61	2-27/32	72
AN737TW74-91	1-7/8	48	2-27/32	72
AN737TW-98	2-5/8	67	3-1/16	73
AN737TW-107	2-29/32	71	3-11/32	85
AN737TW-114	3-1/8	79	3-9/16	90
AN737TW98-114	2-5/8	67	3-9/16	90



产品编号	紧固范围			
	最小直径		最大直径	
NAS 1922 系列卡箍 标准编号	in.	mm	in.	mm
NAS 1922-0050	.43	11	.63	16
NAS 1922-0075	.55	14	.87	22
NAS 1922-0100	.71	18	1.10	28
NAS 1922-0125	.94	24	1.42	36
NAS 1922-0150	.98	25	1.77	45
NAS 1922-0175	1.26	32	2.05	52
NAS 1922-0200	1.57	40	2.36	60
NAS 1922-0225	1.85	47	2.64	67
NAS 1922-0275	2.44	62	3.23	82
NAS 1922-0350	3.03	77	3.82	97
NAS 1922-0400	3.62	92	4.41	112
NAS 1922-0450	4.21	107	5.00	127
NAS 1922-0525	4.80	122	5.59	142
NAS 1922-0575	5.39	137	6.18	157
NAS 1922-0625	5.98	152	6.77	172
NAS 1922-0700	6.57	167	7.36	187
NAS 1922-0750	7.17	182	7.95	202
NAS 1922-0825	7.76	197	8.54	217
NAS 1922-0875	8.35	212	9.13	232
NAS 1922-0925	8.94	227	9.72	247
NAS 1922-1000	9.53	242	10.31	262

软管卡箍— Hose Clamps

无间断卡箍

Breeze 自装式卡箍

这种卡箍主要用于维修，盒内装有无间断的整卷钢带及配件。您只需按照您的实际需求从整卷钢带上裁下相应长度，即可自行安装好全不锈钢卡箍。直径从3英寸到10英寸或100英尺（整个自制过程仅需15秒钟）。这种卡箍适合于需要不同尺寸卡箍，而且同时需要大尺寸卡箍的应用。它可以反复使用。

钢带宽度：1/2" (12.7mm)

六角头螺栓：5/16" (7mm)

尺寸和产品编号

产品编号	盒内零件	包装类型	每盒重量
4000	钢带：8-1/2 英尺 带垫片的管夹：3个 搭接钢带：1个	内装5 盒，每盒10套（共50套）	13 千克
4001	钢带：100 英尺 带垫片的管夹：25个 搭接钢带：10个	每箱内装6套	14.5 千克
4002	钢带：50英尺 带垫片的管夹：10个 搭接钢带：5个	每箱内装6套	8.16 千克
4003	每小盒内25个带垫片的管夹	每箱内装10 盒（共250个管夹）	7.26 千克
4004	每小盒内10个带垫片的管夹	每箱内装20 盒（共200个管夹）	5.90 千克
4005	每盒内装： 钢带：100 英尺 搭接钢带：10个	每箱内装6盒	9.98 千克
4006	每盒内装： 钢带：50英尺 搭接钢带：5个	每箱内装6盒	5.44 千克
4007	6英寸展示用套装	独立包装	113.4 克
4008	每小盒内10搭接钢带	每箱内50小盒（共500个）	368.55 克

我们同时还提供 9/16" (14.2mm) 带宽的全不锈钢卡箍。



软管卡箍 – Hose Clamps

美式钢带带孔的蜗轮蜗杆卡箍

Breeze Liner

该款卡箍内侧的钢带有了一定的延长，可以对软管（硅胶管或其它软管）起到适当的保护作用，从而避免了由于带有冲压孔的钢带过硬挤压软管而对软管形成的损坏。该卡箍在传导轴向密封力的时候最大限度的保护了软管。

标准产品：
钢带宽度：12.7mm 和14.3 mm
六角头螺栓：5/16" (7.9mm)
符合 SAE J1508 F"类标准



尺寸			产品编号			
SAE 尺寸	最小直径 mm	最大直径 mm	带宽： 14.3mm		带宽： 12.7mm	
			钢带： W2 螺栓： 镀锌钢	钢带/螺栓： W3 (410 SS)	钢带： W2 螺栓： 镀锌钢	钢带/螺栓： W3 (410 SS)
06	11	20	9206	9406	9206H	9406H
08	13	23	9208	9408	9208H	9408H
10	14	27	9210	9410	9210H	9410H
12	17	32	9212	9412	9212H	9412H
16	21	38	9216	9416	9216H	9416H
20	21	44	9220	9420	9220H	9420H
24	27	51	9224	9424	9224H	9424H
28	33	57	9228	9428	9228H	9428H
32	40	64	9232	9432	9232H	9432H
36	46	70	9236	9436	9236H	9436H
40	52	76	9240	9440	9240H	9440H
44	59	83	9244	9444	9244H	9444H
48	65	89	9248	9448	9248H	9448H
52	71	95	9252	9452	9252H	9452H
56	78	102	9256	9456	9256H	9456H
60	84	108	9260	9460	9260H	9460H
64	91	114	9264	9464	9264H	9464H
72	105	127	9272	9472	9272H	9472H
80	117	140	9280	9480	9280H	9480H
88	130	152	9288	9488		
96	143	165	9296	9496		
104	156	178	92104	94104		94104H

软管卡箍 – Hose Clamps

重载卡箍

Breeze Hi-Torque™(HTM) 高扭矩卡箍

该款卡箍是迄今为止全球最强力的涡轮蜗杆卡箍。高于SEA“F”类标准对于蜗牛轮蜗杆卡箍扭矩要求的3倍。由于采用了M8的螺栓，给钢带来很大的扭矩(超过 150 in.lbs.)、密封压力和抗震能力。

钢带宽度: 5/8" (15.8 mm)
六角头螺栓: 5/16" (7.9mm)
符合SAE J1508 "HD"类标准
安装扭矩: 12 牛·米



标准高扭矩卡箍

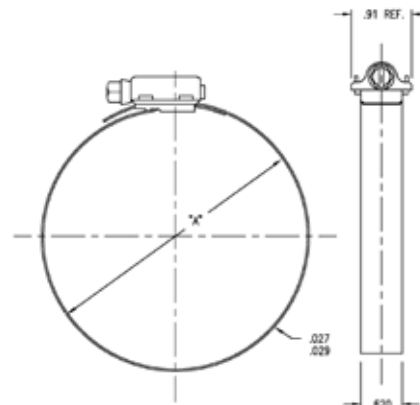


带内置钢片的高扭矩卡箍

尺寸			产品编号	
SAE 尺寸	最小直径 mm	最小直径 mm	钢带/螺栓 W3 (410 SS)	钢带/螺栓 W4 (300 SS)
*	25	45	HTM-175	HTM-175 SP
212	32	54	HTM-200	HTM-200 SP
262	45	67	HTM-250	HTM-250 SP
312	57	79	HTM-300	HTM-300 SP
362	70	92	HTM-350	HTM-350 SP
412	83	105	HTM-400	HTM-400 SP
462	95	118	HTM-450	HTM-450 SP
512	108	130	HTM-500	HTM-500 SP
562	121	143	HTM-550	HTM-550 SP
612	133	156	HTM-600	HTM-600 SP
662	146	168	HTM-650	HTM-650 SP
712	159	181	HTM-700	HTM-700 SP
762	172	194	HTM-750	HTM-750 SP
812	184	206	HTM-800	HTM-800 SP
862	197	219	HTM-850	HTM-850 SP
912	210	232	HTM-900	HTM-900 SP
超大紧固范围				
*	32	67	HP-2	HP-2 SP
*	54	105	HP-3	HP-3 SP
*	102	156	HP-4	HP-4 SP
*	156	232	HP-5	HP-5 SP

您如果选用316 不锈钢, 请用HTS做为前缀来表示标准型号卡箍, 以及HPS 前缀来表示超大紧固范围类卡箍。

* 标准的HT 高扭矩卡箍还可以加入内置钢片 - 产品编号为 HTM xxx L



软管卡箍 – Hose Clamps

美式带补偿垫片的蜗轮蜗杆卡箍

Breeze CT Aero-Seal 卡箍

Breeze 带持续紧固力的CT 卡箍是对紧固技术的一个突破。贝式弹簧的机械力使卡箍在不断变化的温度环境中能够自动调节大小。

这种独特的设计消除了由于温度降低时“冷缩”导致的泄露。卡箍内侧所加入的一个内置钢片，一方面可以保护软管不受损伤，另一方面可以保持持续的密封压力。

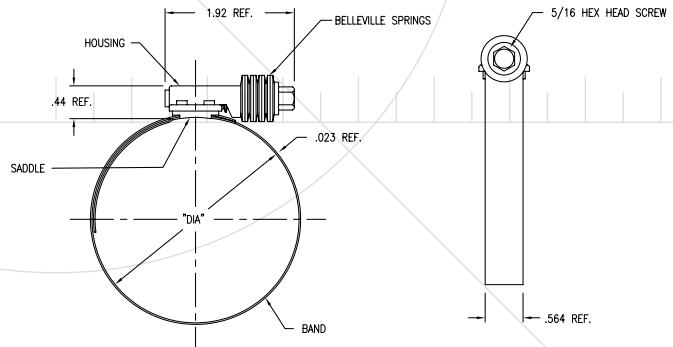
此系列卡箍适用于管径小且压力大的管路。

标准产品：
钢带宽度：14.3 mm
六角头螺栓：5/16" (7.9mm)
符合 SAE J1508 “SLHD”类标准
安装扭矩：7 牛·米

钢带/螺栓 W3 (410 SS)	紧固直径 mm
CT-9410	14-27
CT-9412	17-32
CT-9416	21-38
CT-9420	21-44
CT-9424	27-51
CT-9428	33-57
CT-9432	40-64
CT-9436	46-70
CT-9440	52-76
CT-9444	59-83
CT-9448	65-89
CT-9452	71-95



CT - Aero-Seal 卡箍



Breeze CT Heavy Duty 重载卡箍

CT TS 系列卡箍是专门为压力大的管路所设计的，由于整个系统的工作压力大，温差变化对于管路的影响尤为突出，为保持持续的高紧固力，BREEZE 设计了这款高扭矩、高卡紧力的卡箍。

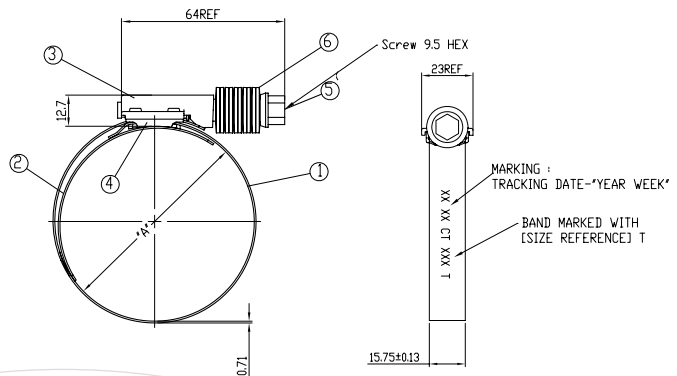
此系列卡箍卡紧范围大，不同尺寸的管路可以选用同型号的卡箍，为您大大节省库存。也避免了由于胶管尺寸不规范，选用卡紧范围小的卡箍无法使用的尴尬。

标准产品：
钢带宽度：15.8 mm
六角头螺栓：9.5mm (10mm 螺栓产品请另行咨询)
符合 SAE J1508 “SLHD”类标准
安装扭矩：12 牛·米

紧固直径 mm	钢带：304 螺栓：镀锌钢	钢带：304 螺栓：410
25-45	CT 175 L TS	CT 175 L TS SS
32-54	CT 200 L TS	CT 200 L TS SS
45-67	CT 250 L TS	CT 250 L TS SS
57-79	CT 300 L TS	CT 300 L TS SS
70-92	CT 350 L TS	CT 350 L TS SS
83-105	CT 400 L TS	CT 400 L TS SS
95-118	CT 450 L TS	CT 450 L TS SS
108-130	CT 500 L TS	CT 500 L TS SS
121-143	CT 550 L TS	CT 550 L TS SS
133-156	CT 600 L TS	CT 600 L TS SS
146-168	CT 650 L TS	CT 650 L TS SS
159-181	CT 700 L TS	CT 700 L TS SS
172-194	CT 750 L TS	CT 750 L TS SS
184-206	CT 800 L TS	CT 800 L TS SS
197-219	CT 850 L TS	CT 850 L TS SS
210-232	CT 900 L TS	CT 900 L TS SS



CT - Heavy Duty 重载卡箍





软管卡箍 – Hose Clamps

NORMACLAMP® GBS M –

重载卡箍符合 DIN 3017标准

NORMACLAMP® GBS M 特别适合密封或者固定塑料或者钢制的高肖氏硬度的钢制管件，并且管内有吸入密封力或者压力。显著特征表现为非常高卡紧力。

NORMACLAMP® GBS M 安装简单，可以手动安装，也可采用电动或气动工具安装。

此款机械式结构GBS M为诺马集团2003年研发的新产品，避免了焊点开焊的风险。



- 1 新型的特殊设计的螺栓更加节省空间 = 效率提高
- 2 机械式连接 = 无焊点、无接触腐蚀
- 3 过桥 = 最优地保护所紧固的软管
- 4 强力的钢带以及卷边设计 = 对所紧固的管件表面起到保护作用，避免受到损伤

优势:

- 破坏扭矩提高了2倍
- 钢带张力提高了3倍

应用:

- NORMACLAMP® GBS主要用于高压力，管壁厚的管路上，多见于卡车、巴士、非道路机械、其他重型机械等方面。

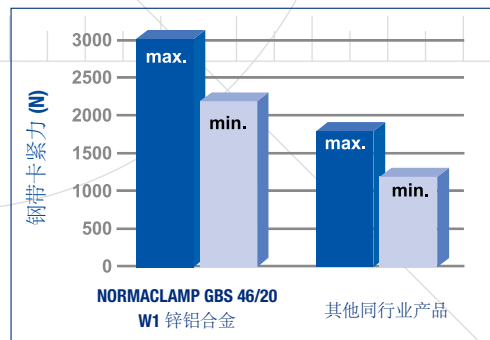
重载卡箍

材质 (* 表面镀层不含六价铬)

W1	W2	W3	W4	W5
X	X		X	X

技术特征

无数的实验证明 NORMACLAMP® GBS 卡箍与同行业的产品相比有显著优势:

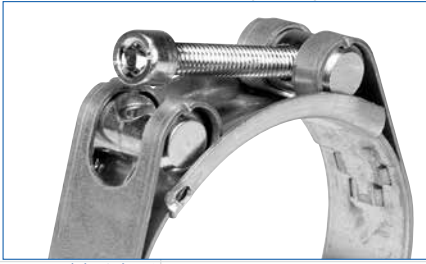


GBS 卡箍扭矩表

钢带宽度 (mm)	最小破坏扭矩 (Nm)				建议紧固扭矩 (Nm)
	W1	W2	W4	W5	
NORMACLAMP® GBS					
18	15	15	15	15	8
20	25	20	20	20	10
25	35	30	30	30	20
30	50	45	45	45	25
NORMACLAMP® GBS QRC					
18	10	10			6
20	15	15			8
25	25	25			18
30	40	40			22

钢带宽度 (mm)	钢带厚度 (mm)			
	W1	W2	W4	W5
18	0.8	0.6	0.6	0.6
20	1.0	0.8	0.8	0.8
25	1.0	1.0	1.0	1.0
30	1.3	1.0	1.0	1.0

软管卡箍— Hose Clamps



QRC 快锁式

装有快锁式螺栓的GBS卡箍可以实现快速装卸。
只提供W1 和 W2 材质!



双螺栓结构 NORMACLAMP® GBS M 卡箍。

钢带宽度 mm	产品描述	紧固直径 mm	包装 PU	W1	W2	W4	W5
18	GBS M 25-27/18 SK	25-27	250	X	X	X	X
18	GBS M 27-29/18 SK	27-29	250	X	X	X	X
18	GBS M 29-31/18 SK	29-31	250	X	X	X	X
18	GBS M 31-34/18 SK	31-34	250	X	X	X	X
18	GBS M 34-37/18 SK	34-37	250	X	X	X	X
18	GBS M 37-40/18 SK	37-40	250	X	X	X	X
18	GBS M 40-43/18 SK	40-43	250	X	X	X	X
20	GBS M 43-47/20 SK	43-47	250	X	X	X	X
20	GBS M 47-51/20 SK	47-51	250	X	X	X	X
20	GBS M 51-55/20 SK	51-55	250	X	X	X	X
20	GBS M 55-59/20 SK	55-59	250	X	X	X	X
20	GBS M 59-63/20 SK	59-63	250	X	X	X	X
20	GBS M 63-68/20 SK	63-68	250	X	X	X	X
25	GBS M 68-73/25 SK	68-73	100	X	X	X	X
25	GBS M 73-79/25 SK	73-79	100	X	X	X	X
25	GBS M 79-85/25 SK	79-85	100	X	X	X	X
25	GBS M 85-91/25 SK	85-91	100	X	X	X	X
25	GBS M 91-97/25 SK	91-97	100	X	X	X	X
25	GBS M 97-104/25 SK	97-104	100	X	X	X	X
25	GBS M 104-112/25 SK	104-112	100	X	X	X	X
25	GBS M 112-121/25 SK	112-121	100	X	X	X	X
25	GBS M 121-130/25 SK	121-130	100	X	X	X	X
30	GBS M 130-140/30 SK	130-140	50	X	X	X	X
30	GBS M 140-150/30 SK	140-150	50	X	X	X	X
30	GBS M 150-162/30 SK	150-162	25	X	X	X	X
30	GBS M 162-174/30 SK	162-174	25	X	X	X	X
30	GBS M 174-187/30 SK	174-187	25	X	X	X	X
30	GBS M 187-200/30 SK	187-200	25	X	X	X	X
30	GBS M 200-213/30 SK	200-213	25	X	X	X	X
30	GBS M 213-226/30 SK	213-226	25	X	X	X	X
30	GBS M 226-239/30 SK	226-239	25	X	X	X	X
30	GBS M 239-252/30 SK	239-252	25	X	X	X	X

如需要此表格未列出尺寸以及GBS M 双螺栓结构产品请另行咨询

PU = 包装数量

当您咨询或者订货时请提供以下信息:

	1. 类别	2. 紧固直径	3. 带宽	4. 材质	5. 结构
举例	GBS M	43-47	20	W1	单螺栓

软管卡箍 – Hose Clamps

重载卡箍

NORMACLAMP® GBS –
重载卡箍符合 DIN 3017标准

NORMACLAMP® GBS 研读了诺马20世纪60年代的设计，经过几十年的应用，依然有许多客户青睐此款。实心的螺栓销子，使此产品的卡紧力和扭矩更大。

优势：

- 破坏扭矩提高了2倍
- 钢带张力提高了3倍
- 主要用于压力高、管壁厚的非道路机械管路上



❶ 实心螺栓销子 = 扭力加大

❷ 加强式环圈 = 大大提高了作用力矩
传统的焊接式结构

❸ 过桥 = 最优地保护所紧固的软管

❹ 强力的钢带以及卷边设计 = 对所紧固的管件表面起到保护作用避免受到损伤

	材质说明	盐雾时间
W1	镀锌碳钢	72 小时
W2	钢带304，螺栓碳钢	72小时
W3		
W4	全304	240小时
W5	全316	400 小时

* 表面镀层不含六价铬



软管卡箍—Hose Clamps

重载卡箍

产品尺寸、带宽及材质
NORMACLAMP® GBS

钢带宽度 mm	产品描述	W1	W2	W4	W5
18	GBS 17-19	X	X	X	X
18	GBS 19-21	X	X	X	X
18	GBS 21-23	X	X	X	X
18	GBS 23-25	X	X	X	X
18	GBS 25-27	X	X	X	X
18	GBS 27-29	X	X	X	X
18	GBS 29-31	X	X	X	X
18	GBS 31-34	X	X	X	X
18	GBS 34-37	X	X	X	X
18	GBS 37-40	X	X	X	X
18/20	GBS 40-43	X	X	X	X
20/25	GBS 44-47	X	X	X	X
20/25	GBS 48-51	X	X	X	X
20/25	GBS 52-55	X	X	X	X
20/25	GBS 56-59	X	X	X	X
20/25	GBS 60-63	X	X	X	X
20/25	GBS 64-67	X	X	X	X
20/25	GBS 68-73	X	X	X	X
20/25	GBS 74-79	X	X	X	X
20/25	GBS 80-85	X	X	X	X
20/25/30	GBS 86-91	X	X	X	X
20/25/30	GBS 92-97	X	X	X	X
20/25/30	GBS 98-103	X	X	X	X
20/25/30	GBS 104-112	X	X	X	X
25/30	GBS 113-121	X	X	X	X
25/30	GBS 122-130	X	X	X	X
25/30	GBS 131-139	X	X	X	X
25/30	GBS 140-148	X	X	X	X
25/30	GBS 149-161	X	X	X	X
25/30	GBS 162-174	X	X	X	X
25/30	GBS 175-187	X	X	X	X
25/30	GBS 188-200	X	X	X	X
25/30	GBS 201-213	X	X	X	X
25/30	GBS 214-226	X	X	X	X
25/30	GBS 227-239	X	X	X	X
25/30	GBS 240-255	X	X	X	X

* 此类产品直径最大可达540 mm，如需咨询表格以外产品，请与我们的经销商联系。

* 如果您想咨询同型号双螺栓结构产品，请联系我们的经销商。

当您咨询或者订货时请提供以下信息：

	1. 类别	2. 紧固直径	3. 带宽	4. 材质	5. 结构
举例	GBS	44-47	20	W1	单螺栓

软管卡箍 – Hose Clamps

GEMI TB 型卡箍

此系列的TB型卡箍除了加了过桥外，钢带边缘还做了卷边处理。防止对胶管的割伤。

钢带：19mm/ 300不锈钢

螺栓：镀锌钢

螺丝：带有内置尼龙环的锁式螺丝

符合SAE J1508 “TB” 类标准

安装扭矩：8 牛·米



GEMI TB		
产品描述	最小直径 mm	最大直径 mm
GTB F 45-51	45	51
GTB F 51-57	51	57
GTB F 52-60	52	60
GTB F 56-64	56	64
GTB F 57-65	57	65
GTB F 61-69	61	69
GTB F 64-72	64	72
GTB F 65-73	65	73
GTB F 67-75	67	75
GTB F 71-79	71	79
GTB F 76-84	76	84
GTB F 84-92	84	92
GTB F 88-96	88	96
GTB F 91-100	92	100
GTB F 100-108	100	108
GTB F 108-116	108	116
GTB F 116-124	116	124
GTB F 121-129	121	129
GTB F 124-132	124	132
GTB F 132-140	132	140
GTB F 137-145	137	145
GTB F 140-148	140	148
GTB F 148-156	148	156
GTB F 151-159	151	159
GTB F 156-164	156	164
GTB F 164-172	164	172
GTB F 171-179	171	179
GTB F 173-181	173	181
GTB F 181-188	181	188
GTB F 189-197	189	197
GTB F 205-213	205	213
GTB F 213-221	213	221
GTB F 221-229	221	229

表格中未列明尺寸请联系我们的经销商。

该系列产品也提供带弹簧产品。

软管卡箍 – Hose Clamps

重载卡箍

Breeze TB型卡箍

Breeze的此款TB型卡箍应用广泛，可以广泛的应用于工业、造船业以及汽车制造业。在螺栓处加入悬浮式钢片过桥，有效保护软管不受损伤。

加入了弹簧后可以提供持续的紧固力。全系列包括标准弹簧和重载弹簧两种。

钢带：3/4" (19mm) 300不锈钢

螺栓：镀锌钢 (如需要不锈钢螺栓请另询)

螺丝：带有内置尼龙环的自锁式螺丝

符合SAE J1508 “TB” 类标准

安装扭矩：8 牛·米

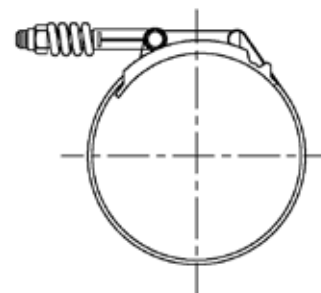
紧固范围 mm		标准TB	小弹簧TB	大弹簧TB
最小直径	最大直径	B9222	B9226	B9224
44.5	50.8	-0175	-0175	-0175
47.6	55.6	-0188	-0188	-0188
49.28	57.15	-0194	-0194	-0194
50.8	58.7	-0200	-0200	-0200
54.0	61.9	-0213	-0213	-0213
57.2	65.1	-0225	-0225	-0225
60.3	68.3	-0238	-0238	-0238
63.5	71.4	-0250	-0250	-0250
66.7	74.6	-0263	-0263	-0263
69.9	77.8	-0275	-0275	-0275
73.0	81.0	-0288	-0288	-0288
76.2	84.1	-0300	-0300	-0300
77.8	85.7	-0306	-0306	-0306
79.4	87.3	-0313	-0313	-0313
82.6	90.5	-0325	-0325	-0325
85.7	93.7	-0338	-0338	-0338
88.9	96.8	-0350	-0350	-0350
90.5	98.4	-0356	-0356	-0356
92.1	100.0	-0363	-0363	-0363
95.3	103.2	-0375	-0375	-0375
101.6	109.5	-0400	-0400	-0400
103.2	111.1	-0406	-0406	-0406
104.8	112.7	-0413	-0413	-0413
108.0	115.9	-0425	-0425	-0425
114.3	122.2	-0450	-0450	-0450
115.9	123.8	-0456	-0456	-0456
120.7	128.6	-0475	-0475	-0475
127.0	134.9	-0500	-0500	-0500
133.4	141.3	-0525	-0525	-0525
139.7	147.6	-0550	-0550	-0550
146.1	154.0	-0575	-0575	-0575
152.4	160.3	-0600	-0600	-0600
158.8	166.7	-0625	-0625	-0625
165.1	173.0	-0650	-0650	-0650
171.5	179.4	-0675	-0675	-0675
177.8	185.7	-0700	-0700	-0700
184.2	192.1	-0725	-0725	-0725
190.5	198.4	-0750	-0750	-0750
196.9	204.7	-0775	-0775	-0775
209.6	217.4	-0825	-0825	-0825
212.9	220.7	-0838	-0838	-0838
215.9	223.8	-0850	-0850	-0850
228.6	236.5	-0900	-0900	-0900
234.9	244.6	-0925	-0925	-0925



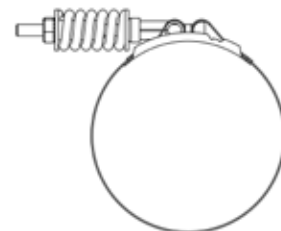
标准TB卡箍
B9222



带弹簧的TB卡箍



标准TB 弹簧卡箍
小弹簧 - B9226



重载TB弹簧卡箍
大弹簧 - B9224



软管卡箍 – Hose Clamps

NORMACLAMP® S/SP –

NORMACLAMP® S卡箍符合DIN 3017标准, 用于紧固和密封。

NORMACLAMP® SP卡箍符合DIN 3016标准, 用于固定。



- ① 强力的卡箍托架
= 高紧固扭力
= 优化的密封效果
- ② 卡箍内衬桥垫 =
优化后对被紧固的管件形成保护
- ③ 强力的钢带以及圆弧型卷边 =
防止被紧固的软管破损

螺栓

带宽 mm	Zy	Sz	Sk
5 mm	M 2 X 12		
7 mm	M 3 X 16		
9 mm	M 4 X 22		
12 mm		M 5 X 25	
15 mm		M 6 X 30	
20 mm		M 8 X 40	
25 mm			M 10 X 45
30 mm			M 12 X 65

材质

W1	W2	W3	W4	W5
X				X

* 所有部件均不含六价格

优势:

- 高紧固力
- 更有效地传导钢带上的紧固力
- 为减轻震动造成的影响, 或者减少漏水, 您可选用我们带橡胶圈的标有GU结构的卡箍

软管卡箍—Hose Clamps

NORMACLAMP® S

产品直径、带宽、材质、扭矩表

紧固直径按照每毫米递增

30毫米产品只提供W4材质产品

W4/W5材质产品具体信息请另行咨询

9mm以上带宽的产品可以配橡胶垫，在选购时请加GU后缀

紧固直径 mm	带宽								W1
	5 mm Zy	7 mm Zy	9 mm Zy	12 mm Sz	15 mm Sz	20 mm Sz	25 mm Sk	30 mm Sk	
9	X								X
10		X	X						X
15			X	X	X				X
20			X	X	X				X
28				X	X				X
30			X		X				X
36			X		X	X			X
40			X		X	X			X
50			X		X	X	X		X
60			X		X	X	X		X
70			X		X	X	X		X
75			X						X
80						X	X		X
90						X	X		X
100						X	X		X
110						X	X		X
120						X	X		X
130						X			X
140						X			X
150						X			X
160						X			X
170						X			X
180						X			X
190						X			X
200						X			X
建议紧固扭矩 Nm		0.5	1.2	1.5	4	12	30	70	
实验扭矩Nm		0.6	1.5	1.8	4.8	14.5	36	84	
每种带宽的最小直径 mm	5	6	9	12	20	25	50	80	
每种带宽的钢带厚度 mm	0.2	0.3/0.4	0.4	0.5	0.6	1.0	1.25	2.5	

NORMACLAMP® S

适用于密封胶管、塑料管或者是带有橡胶垫的硬管。
被广泛用于紧固安全气囊。
管件直径较大时，可以选择双螺栓结构的S卡箍。



NORMACLAMP® SP

此类卡箍适用于固定容器、发电机、管路和线缆。



软管卡箍 – Hose Clamps

NORMACLAMP® FBS –

由C75S弹簧钢带制成的软管卡箍,符合DIN 3021标准。特别适合应用在温差变化大的环境中。



特征

- ❶ 批次号冲压在钢带上 = 安全可追溯
- ❷ NORMA® 商标 = 标志着高质量产品
- ❸ 有机 / 无机涂层 = 使抗腐蚀性达到最优
不同颜色的图层 = 改进了发动机的设计
- ❹ 紧固尺寸冲压在钢带上 = 防止错误
- ❺ 特殊设计 = 紧固力统一传导, 圆滑的钢带边缘
- ❻ 圆滑的钢带边缘 = 保护软管

材质	基础涂层	表面涂层
C 75 S	锌铝涂层	有机涂层

其它产品



NORMACLAMP® FBS R



NORMACLAMP® FBS HC



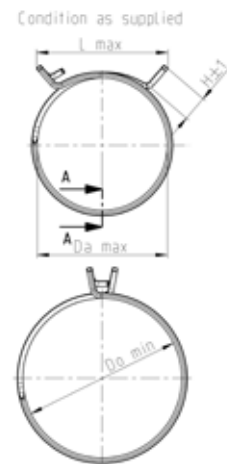
NORMACLAMP® FBS MC



NORMACLAMP® FBS C

软管卡箍—Hose Clamps

描述	Da	Do	S	H	L	包装
FBS 13/12 SW/BR	12.00	14.5	0.8	8.0	31	3,000
FBS 14/12 SW	13.00	15.8	0.8	8.0	31	3,000
FBS 15/12 SW/BL	14.00	16.8	0.8	8.0	31	3,000
FBS 16/12 SW/GN	14.90	17.5	0.8	8.0	31	1,000
FBS 17/12 SW/GR	15.20	18.5	1.0	9.0	34	3,000
FBS 18/12 SW/BR	15.70	19.0	1.0	9.0	35	2,500
FBS 19/12 SW	17.50	21.0	1.0	8.0	35	2,000
FBS 20/12 SW/BL	18.40	21.6	1.3	8.0	37	2,000
FBS 21/12 SW/GN	20.50	22.5	1.3	9.0	38	1,500
FBS 22/12 SW/GR	20.50	24.5	1.3	8.0	38	1,500
FBS 23/12 SW/BL	21.00	24.7	1.4	8.0	38	1,500
FBS 24/12 SW/GE	22.00	26.0	1.4	7.5	38	1,000
FBS 25/12 SW	23.00	27.0	1.6	8.0	38	1,000
FBS 26/12 SW/GR	24.00	28.0	1.6	8.0	38	1,000
FBS 27/12 SW/GN	25.00	29.0	1.6	8.0	39	1,000
FBS 28/12 SW/GR	26.00	30.5	1.6	7.0	41	1,000
FBS 29/12 SW	27.00	31.5	1.8	8.0	42	1,000
FBS 30/12 SW/BL	28.00	32.5	1.8	8.0	42	1,000
FBS 32/12 SW/BR	29.50	34.5	1.8	8.0	42	1,000
FBS 35/12 SW	31.50	38.0	1.9	7.0	42	1,000
FBS 36/12 SW/GE	32.50	39.0	1.9	7.0	42	1,000
FBS 38/12 SW/GR	34.50	41.5	1.9	8.0	49	1,000
FBS 40/12 SW/GR	35.50	42.5	1.9	8.0	49	500
FBS 42/12 SW	37.50	44.5	2.0	8.0	49	500
FBS 44/12 SW/GN	38.50	46.5	2.2	7.0	50	500
FBS 46/12 SW/BR	39.00	49.0	2.0	7.0	51	500
FBS 47/12 SW/GN	41.50	50.0	2.2	9.0	51	500
FBS 50/12 SW/GN	43.50	53.0	2.2	9.0	57	500
FBS 55/12 SW	46.80	58.0	2.2	8.0	60	500



此款弹簧卡箍钢带厚度明显大于其他品牌，从而改善了对温差的适应性。

当您咨询或者订货时请提供以下信息：

	1. 类型	2. 直径	3. 带宽	4. 颜色
举例	FBS	13	13	黑色

此产品有黑色和银灰色可选。

软管卡箍 – Hose Clamps

NORMACLAMP® COBRA – 单钢带软管卡箍

这种只有一片钢带的软管卡箍特别适合在狭窄的组
装环境中安装。
安装快速而简单。



- 1 自动调节紧固直径 = 补偿软管外径的公差
- 2 卡孔 = 安装时起指导作用
- 3 色带环 = 标有不同颜色的色带，可以很快区别
紧固范围
- 4 可供工具直接咬合的突起 = 安装简单而安全
- 5 产品标有批次号打在钢带内表面
- 6 单点卡锁 = 可以目视观察安装是否正确
- 7 钢带边缘圆滑设计 = 保护所紧固的软管

材质

W1	W2	W3	W4	W5
			X	

优势

- 单钢带结构的软管卡箍
- 安装快速简单
- 维修时使用简单

应用

- 进气管
- 油路、通风管
- 洗衣机上的软管
- 灌溉系统
- 气动管路

软管卡箍—Hose Clamps

产品尺寸、带宽及材质
NORMACLAMP® COBRA

钢带宽度 mm	产品描述	紧固直径 mm	包装 IC	W4	颜色
7	COBRA 7.5/7 W4	8.0–9.0	1000	X	白
7	COBRA 8/7 W4	8.5–9.5	1000	X	黄
7	COBRA 8.5/7 W4	7 9.0–10.0	1000	X	绿
7	COBRA 9/7 W4	9.5–10.5	1000	X	紫
7	COBRA 9.5/7 W4	10.0–11.0	1000	X	黑
7	COBRA 10/7 W4	10.5–11.5	1000	X	白
7	COBRA 10.5/7 W4	11.0–12.0	1000	X	黄
7	COBRA 11/7 W4	11.5–12.5	1000	X	绿
7	COBRA 11.5/7 W4	12.0–13.0	1000	X	紫
8	COBRA 11.5/8 W4	12.0–13.5	1000	X	紫
8	COBRA 12/8 W4	12.5–14.0	1000	X	黑
8	COBRA 13/8 W4	13.5–15.0	1000	X	黄
8	COBRA 14/8 W4	14.5–16.0	1000	X	紫
8	COBRA 15/8 W4	15.5–17.0	1000	X	白
8	COBRA 16/8 W4	16.5–18.0	1000	X	绿
8	COBRA 17/8 W4	17.5–19.0	1000	X	黑
8	COBRA 18/8 W4	18.5–20.0	1000	X	黄
8	COBRA 19/8 W4	19.5–21.0	1000	X	紫
8	COBRA 20/8 W4	20.5–22.0	1000	X	白
8	COBRA 21/8 W4	21.5–23.0	1000	X	绿
8	COBRA 22/8 W4	22.5–24.0	1000	X	黑
8	COBRA 23/8 W4	23.5–25.0	1000	X	黄
8	COBRA 24/8 W4	24.5–26.0	1000	X	紫
8	COBRA 25/8 W4	25.5–27.0	1000	X	白
8	COBRA 26/8 W4	26.5–28.0	1000	X	绿
8	COBRA 27/8 W4	27.5–29.0	1000	X	黑
8	COBRA 28/8 W4	28.5–30.0	1000	X	黄
8	COBRA 29/8 W4	29.5–31.0	1000	X	紫
8	COBRA 30/8 W4	30.5–32.0	1000	X	白

*此款卡箍最大型号为80，每毫米一个型号，表格中未列明，请咨询我们的经销商。

当您咨询或者订货时请提供以下信息：

	1. 类别	2. 紧固直径	3. 带宽	4. 材质
举例	COBRA	7.5	7	W4

软管卡箍 – Hose Clamps

NORMACLAMP® COBRA – 专业安装工具



NORMACLAMP® COBRA 手工钳

这种手工钳可以帮助您准确地装卸。钳子的卡口处可以准确地钳住卡箍突出的咬合点。在手柄中加入的弹簧可以帮助您舒适、快捷地打开钳子并工作。



NORMACLAMP® COBRA 气动钳子

我们所提供的气动钳子有两种类型。0°（见图1）和0°加长型（见图2），两款还可以选择90°（在此没有图片）这是这个行业的理想选择。即使安装大批量的产品选用这此类钳子也不会有问题。



产品展示盒

塑料材质的展示盒内装有不同紧固直径的NORMACLAMP® COBRA卡箍。

每盒内共装有500只不同带宽、不同直径的COBRA卡箍。具体尺寸及数量请见表格

产品描述	每盒内数量	产品描述	每盒内数量
COBRA 7.5/7 W4	30	COBRA 12/8 W4	30
COBRA 8.0/7 W4	25	COBRA 13/8 W4	30
COBRA 8.5/7 W4	25	COBRA 14/8 W4	30
COBRA 9/7 W4	25	COBRA 15/8 W4	30
COBRA 9.5/7 W4	25	COBRA 16/8 W4	30
COBRA 10/7 W4	25	COBRA 17/8 W4	30
COBRA 10.5/7 W4	25	COBRA 18/8 W4	30
COBRA 11/7 W4	25	COBRA 19/8 W4	30
COBRA 11.5/7 W4	25	COBRA 21/8 W4	30



软管卡箍 – Hose Clamps

NORMA Ear Clip – 单双耳卡箍

产品	钢带宽度 mm	紧固范围 mm	钢带厚度 W1/ mm	钢带厚度 W4/ mm
单耳卡箍	6.5	7-9	0.8	0.8
	6.5	8-10	0.8	0.8
	6.5	9-11	0.8	0.8
	6.5	10-12	0.8	0.8
	6.5	11-13	0.9	0.8
	7.0	12-14	1	1
	7.0	13-15	1	1
	7.0	14-16	1.1	1
双耳卡箍	7.0	16-18	1.2	1
	6.0	5-7	0.8	0.6
	6.0	7-9	0.6	0.8
	6.5	9-11	0.8	0.8
	6.5	11-13	0.9	0.8
	7.0	13-15	1.0	1
	7.0	14-17	1.2	1
	7.5	15-18	1.2	1
	7.5	17-20	1.2	1
	8.0	18-21	1.2	1
	8.0	20-23	1.3	1
	8.5	22-25	1.4	1.2
	8.5	23-27	1.4	1.2
	9.0	25-28	1.4	1.2
	9.0	28-31	1.4	1.2
9.5	31-34	1.4	1.2	
9.5	34-37	1.6	1.2	
10.0	37-40	1.6	1.2	



材质

W1*	W2	W3	W4	W5
X			X	

* 表面镀层不含六价铬

NORMACONNECT®— 硬管卡箍

在您还在头疼于如何尽快解决好排气管的一系列问题，诺马早已为您设计了更简单、更轻量、更持久的产品。

您可以从我们众多类型的产品中挑选出一款最适用的产品。不论从经济上、从性能上都是最适合的。



NORMACONNECT® – 硬管连接 排气管卡箍

EURO COUPLER

此款排气管卡箍是替代传统焊接方式最好的产品。只需将同管径的两根排气管插入此卡箍内，扭紧螺丝，即完成安装。

钢带宽度：88 mm

钢带：441 不锈钢
螺栓：碳钢



产品描述	紧固直径 mm
EURO COUPLER 45/441	45
EURO COUPLER 50/441	50
EURO COUPLER 55/441	55
EURO COUPLER 60/441	60
EURO COUPLER 65/441	65

如果您需要其他尺寸，或者需要409或者304材质，请另行咨询。

NORMACONNECT® – 硬管连接 排气管卡箍

NORMACONNECT® ARS 排气管卡箍

ARS排气管卡箍主要适用于连接温差变化大的排气管。



- 1 可以选择 M8, M10 和 M12 螺栓
= 根据卡箍紧固力的要求
- 2 一次冲压成型的卡箍
= 对整个管路形成360°独特的接触压力
= 提高整个系统的密封效率
- 3 单螺栓 = 安装简单
- 4 卷边钢带
= 对钢管有保护作用防止钢管受损伤

材质

W1*	W2	W3	W4	W5
X				

*表面镀层不含六价铬



NORMACONNECT® – 硬管连接 排气管卡箍

产品尺寸、带宽及材质
NORMACLAMP® ARS

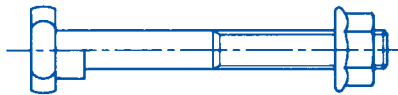
产品描述	紧固直径 mm	包装 IC	钢带厚度 mm	卡箍宽度 mm	建议紧固扭矩Nm	W1
ARS M8-27 W1	24-27	100	1.5	10.4	8-10	X
ARS M8-33 W1	30-33	100	1.5	10.4		X
ARS M8-36 W1	33-36	100	2.0	12.8	10-15	X
ARS M8-39.5 W1	36.5-39.5	100	2.0	12		X
ARS M8-42 W1	39-42	100	2.0	12.8		X
ARS M8-45 W1	42-45	100	2.5	13.6	15-20	X
ARS M8-46 W1	43-46	100	2.5	12.8		X
ARS M8-47 W1	44-47	100	2.5	13.6		X
ARS M8-49 W1	45-49	100	2.5	13.2		X
ARS M8-51 W1	48-51	100	2.5	13.2		X
ARS M8-54 W1	51-54	100	2.5	13.2		X
ARS M8-55 W1	52-55	100	2.5	13.6		X
ARS M8-58 W1	55-58	100	2.5	13.2		X
ARS M8-64 W1	61-64	100	2.5	13.2		X
ARS M8-71 W1	68-71	100	2.5	13.2		X
ARS M 10-64 W1	60-64	100	3.0	15	20-25	X
ARS M 10-71 W1	67-71.5	100	3.0	15		X
ARS M 12-114 W1	106-114	100	3.0	19	35-40	X

当您咨询或者订货时请提供以下信息:

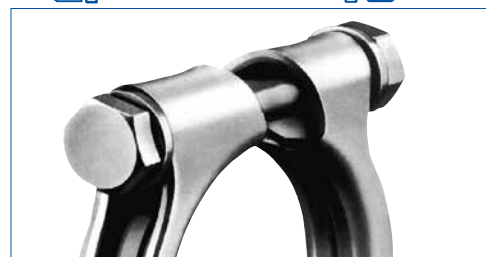
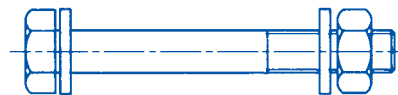
	1. 类别	2. 螺栓	3. 紧固直径	4. 材质
举例	ARS	M 8	47	W1

螺栓种类

螺栓	扁圆头螺栓/ 六角轮缘螺帽	六角螺栓/ 六角轮缘螺帽	扁圆头螺栓/ 普通六角螺帽
M 8	X	X	
M 10			X
M 12			X



扁圆头M8 螺栓



六角M10 和 M12 螺栓

NORMACONNECT® – 硬管连接 排气管卡箍

Torca — TorcTite

- 此类卡箍适用于两个不同直径管路的连接
- 多用于排气管或消音器的连接
- 直径从 2 英寸到 6 英寸

钢带可选择的材质：

AA:钢带铝，螺丝是镀锌

SA:钢带不锈钢，螺丝是镀锌

BA:钢带是抛光不锈钢，螺丝是镀锌

硬管卡箍
Pipe Connections



带宽 inch	产品型号	直径1 inch	直径2 inch
3"	L20AA	2.100±0.060	2.200±0.060
	L20SA		
	L22AA	2.360±0.060	2.520±0.060
	L22SA		
	L25AA	2.610±0.060	2.780±0.060
	L25SA		
	L27AA	2.860±0.060	3.360±0.060
	L27SA		
	L30AA	3.110±0.060	3.290±0.060
	L30SA		
	L30BA		
	L35AA	3.610±0.060	3.790±0.060
	L35SA		
	L35BA		
	L40AA	4.050±0.040	4.290±0.040
	L40SA		
	L40BA		
	L45AA	4.580±0.060	4.775±0.060
	L45SA		
	L50AA	5.060±0.040	5.290±0.040
L50SA			
L50BA			
L60AA	6.110±0.060	6.290±0.060	
L60SA			
L60BA			

NORMACONNECT® – 硬管连接 排气管卡箍

NORMACONNECT® Torca -AccuSeal

这是另一款排气管卡箍，加入了活动过桥后的排气管卡箍可以有效传导紧固力，进而使泄露降至最低。



钢带可选材质：

- 铝钢
- 加入铝的409 不锈钢
- 光面430不锈钢
- 409不锈钢
- 430不锈钢
- 304 不锈钢

尺寸：英寸	409不锈钢	铝钢
1.75"	A17SF	A17AF
1.88"	A19SF	A19AF
2"	A20SF	A20AF
2.25"	A22SF	A22AF
2.5"	A25SF	A25AF
2.75"	A27SF	A27AF
3"	A30SF	A30AF
3.5"	A35SF	A35AF
4"	A40SF	A40AF
4.5"	A45SF	A45AF
5"	A50SF	A50AF
6"	A60SF	A60AF

AccuSeal 卡箍的直径从44.5mm到177.8mm, 此表中为常用型号，如果您需要其它型号或材质，请与当地办公室或经销商联系。



NORMAFIX®—固定类产品

诺马固定类产品，包括各类带胶卡箍、不带胶卡箍、尼龙扎带、不锈钢钢扎带、不锈钢盘带，可广泛用于各行各业。如汽车制造、轮船制造、风力发电、交通标识等。



NORMAFIX® – 固定类产品

Cable Tie – 扎带

Nylon Cable Ties with Barb Lock 带不锈钢嵌片的尼龙扎带

内置的不锈钢嵌片大大提高了扎带的抗拉力

产品材质：尼龙66
嵌片材质：304不锈钢（如需316不锈钢请另行说明）
温度范围：-40°C — +85°C
防火等级：UL94V-2
其他特征：无卤、抗紫外线

描述 (本色)	描述 (黑色)	宽度 mm	长度 mm	捆绑直径 mm	最小拉力 N
NLCTBLW 2.4X102	NLCTBLB 2.4X102	2.4	102	2-23	80
NLCTBLW 2.4X160	NLCTBLB 2.4X160	2.4	160	2-42	80
NLCTBLW 2.4X361	NLCTBLB 2.4X361	2.4	201	2-51	80
NLCTBLW 2.4X160	NLCTBLB 2.4X160	2.4	361	2-105	80
NLCTBLW 3.0X100	NLCTBLB 3.0X100	3.0	100	2-22	80
NLCTBLW 3.6X155	NLCTBLB 3.6X155	3.6	155	3-35	180
NLCTBLW 3.6X284	NLCTBLB 3.6X284	3.6	284	3-80	180
NLCTBLW 3.6X368	NLCTBLB 3.6X368	3.6	368	3-104	180
NLCTBLW 3.8X200	NLCTBLB 3.8X200	3.8	200	3-50	180
NLCTBLW 3.9X150	NLCTBLB 3.9X150	3.9	150	3-35	180
NLCTBLW 4.8X186	NLCTBLB 4.8X186	4.8	186	3.5-45	220
NLCTBLW 4.8X250	NLCTBLB 4.8X250	4.8	250	3.5-65	220
NLCTBLW 4.8X295	NLCTBLB 4.8X295	4.8	295	3.5-79	220
NLCTBLW 4.8X361	NLCTBLB 4.8X361	4.8	361	3.5-100	220
NLCTBLW 4.8X376	NLCTBLB 4.8X376	4.8	376	3.5-107	220
NLCTBLW 5.0X250	NLCTBLB 5.0X250	5.0	250	3.5-65	220
NLCTBLW 6.0X200	NLCTBLB 6.0X200	6.0	200	5.0-50	220
NLCTBLW 7.0X221	NLCTBLB 7.0X221	7.0	221	6.0-51	500
NLCTBLW 7.0X300	NLCTBLB 7.0X300	7.0	300	6.0-80	500
NLCTBLW 7.0X378	NLCTBLB 7.0X378	7.0	378	6.0-102	500
NLCTBLW 7.0X385	NLCTBLB 7.0X385	7.0	385	6.0-84	500
NLCTBLW 7.0X394	NLCTBLB 7.0X394	7.0	394	6.0-76	500
NLCTBLW 7.0X460	NLCTBLB 7.0X460	7.0	460	6.0-127	500
NLCTBLW 7.0X538	NLCTBLB 7.0X538	7.0	538	6.0-152	500
NLCTBLW 7.0X620	NLCTBLB 7.0X620	7.0	620	6.0-180	500
NLCTBLW 7.0X699	NLCTBLB 7.0X699	7.0	699	6.0-203	500
NLCTBLW 7.0X780	NLCTBLB 7.0X780	7.0	780	6.0-230	500
NLCTBLW 8.0X145	NLCTBLB 8.0X145	8.0	145	9.0-34	500
NLCTBLW 8.0X175	NLCTBLB 8.0X175	8.0	175	9.0-43	500
NLCTBLW 8.0X200	NLCTBLB 8.0X200	8.0	200	9.0-53	500
NLCTBLW 8.0X240	NLCTBLB 8.0X240	8.0	240	9.0-57	500
NLCTBLW 8.0X300	NLCTBLB 8.0X300	8.0	300	9.0-76	500
NLCTBLW 8.0X350	NLCTBLB 8.0X350	8.0	350	9.0-92	500
NLCTBLW 8.0X400	NLCTBLB 8.0X400	8.0	400	9.0-108	500
NLCTBLW 10.0X300	NLCTBLB 10.0X300	10.0	300	14-77	550
NLCTBLW 10.0X350	NLCTBLB 10.0X350	10.0	350	14-97	550
NLCTBLW 10.0X400	NLCTBLB 10.0X400	10.0	400	14-109	550
NLCTBLW 10.0X450	NLCTBLB 10.0X450	10.0	450	14-124	550
NLCTBLW 10.0X600	NLCTBLB 10.0X600	10.0	600	14-186	550



NORMAFIX® – 固定类产品

Cable Tie – 扎带

Stainless Steel Cable Ties with Ball Lock - Uncoated

滚珠自锁式不锈钢光带

产品材质: 304不锈钢 (如需316 不锈钢请另行说明)
 温度范围: -80°C — +538°C
 防火等级: 阻燃
 其他特征: 抗紫外线
 15mm宽产品以及表格中未列明尺寸请咨询当地经销商

描述 (本色)	宽度 mm	厚度 mm	长度 mm	捆绑直径 mm	最小拉力 N
SSCTBLU 3.8X100	3.8	0.26	100	12.7-25	600
SSCTBLU 3.8X150	3.8	0.26	150	12.7-37	600
SSCTBLU 3.8X200	3.8	0.26	200	12.7-50	600
SSCTBLU 3.8X250	3.8	0.26	250	12.7-63	600
SSCTBLU 3.8X300	3.8	0.26	300	12.7-76	600
SSCTBLU 3.8X350	3.8	0.26	350	12.7-89	600
SSCTBLU 4.6X150	4.6	0.26	150	12.7-25	1000
SSCTBLU 4.6X200	4.6	0.26	200	12.7-50	1000
SSCTBLU 4.6X250	4.6	0.26	250	12.7-63	1000
SSCTBLU 4.6X300	4.6	0.26	300	12.7-76	1000
SSCTBLU 4.6X350	4.6	0.26	350	12.7-89	1000
SSCTBLU 4.6X400	4.6	0.26	400	12.7-102	1000
SSCTBLU 4.6X450	4.6	0.26	450	12.7-115	1000
SSCTBLU 4.6X500	6.4	0.26	500	12.7-128	1000
SSCTBLU 6.4X300	6.4	0.26	300	12.7-250	1500
SSCTBLU 6.4X350	6.4	0.26	350	12.7-89	1500
SSCTBLU 6.4X400	6.4	0.26	400	12.7-102	1500
SSCTBLU 6.4X450	6.4	0.26	450	12.7-115	1500
SSCTBLU 6.4X500	6.4	0.26	500	12.7-128	1500
SSCTBLU 6.4X550	6.4	0.26	550	12.7-141	1500
SSCTBLU 7.9X150	7.9	0.26	150	12.7-37	2220
SSCTBLU 7.9X200	7.9	0.26	200	12.7-50	2220
SSCTBLU 7.9X250	7.9	0.26	250	12.7-63	2220
SSCTBLU 7.9X300	7.9	0.26	300	12.7-76	2220
SSCTBLU 7.9X350	7.9	0.26	350	12.7-89	2220
SSCTBLU 7.9X400	7.9	0.26	400	12.7-102	2220
SSCTBLU 7.9X450	7.9	0.26	450	12.7-115	2220
SSCTBLU 7.9X500	7.9	0.26	500	12.7-128	2220
SSCTBLU 7.9X550	7.9	0.26	550	12.7-250	3115
SSCTBLU 7.9X600	12	0.35	600	12.7-600	3115
SSCTBLU 12X150	12	0.35	150	12.7-37	3115
SSCTBLU 12X200	12	0.35	200	12.7-50	3115
SSCTBLU 12X250	12	0.35	250	12.7-63	3115
SSCTBLU 12X300	12	0.35	300	12.7-76	3115
SSCTBLU 12X350	12	0.35	350	12.7-89	3115
SSCTBLU 12X400	12	0.35	400	12.7-102	3115
SSCTBLU 12X450	12	0.35	450	12.7-115	3115
SSCTBLU 12X500	12	0.35	500	12.7-128	3115
SSCTBLU 12X550	12	0.35	550	12.7-250	3115
SSCTBLU 12X600	12	0.35	600	12.7-600	3115



固定类产品
Retaining Products

Nylon Cable Ties-Self Lock
自锁式尼龙扎带

诺马为客户提供多种材质的尼龙扎带。此种扎带可广泛用于建筑、汽车制造、其它工业的线束或线缆的固定。

产品材质：尼龙66
温度范围：-40°C — +85°C
防火等级：UL94V-2
其他特征：无卤、抗紫外线



描述 (本色)	描述 (黑色)	宽度 mm	长度 mm	捆绑直径 mm	最小拉力 N
NLCTW 2.5X80	NLCTB 2.5X80	2.5	80	2-16	80
NLCTW 2.5X100	NLCTB 2.5X100	2.5	100	2-22	80
NLCTW 2.5X150	NLCTB 2.5X150	2.5	150	2-35	80
NLCTW 2.5X200	NLCTB 2.5X200	2.5	200	2-50	80
NLCTW 3.5X140	NLCTB 3.5X140	3.5	140	3-33	178
NLCTW 3.5X200	NLCTB 3.5X200	3.5	200	3-50	178
NLCTW 3.5X300	NLCTB 3.5X300	3.5	300	3-80	178
NLCTW 4.8 x 200	NLCTB 4.8 x 200	4.8	200	3.5-50	222
NLCTW 4.8 x 250	NLCTB 4.8 x 250	4.8	250	3.5-65	222
NLCTW 4.8 x 380	NLCTB 4.8 x 380	4.8	380	3.5-102	222
NLCTW 7.5 x 300	NLCTB 7.5 x 300	7.5	300	8-80	560
NLCTW 7.5 x 370	NLCTB 7.5 x 370	7.5	370	8-97	560
NLCTW 7.5 x 450	NLCTB 7.5 x 450	7.5	450	8-110	560

* 如您需要此类产品其它颜色、材质或尺寸，请咨询我们的经销商

Nylon Cable Ties-Push Mount
插销式尼龙扎带

此类扎带被广泛用于汽车制造业。

产品材质：尼龙66
温度范围：-40°C — +85°C
防火等级：UL94V-2
其他特征：抗紫外线



描述 (本色)	描述 (黑色)	宽度 mm	长度 mm	捆绑直径 mm	最小拉力 N
NLCTPMW 3X110	NLCTPMB 3X110	3	110	2-30	80
NLCTPMW 4.8X200	NLCTPMB 4.8X200	4.8	200	3.5-53	180

NORMAFIX® – 固定类产品

带橡胶垫卡箍

NORMAFIX® RS/RSGU/RLGU
固定用卡箍符合DIN 3016标准

NORMAFIX® RS/RSGU管路固定卡箍是固定硬管、电缆、保护线缆用硬管、软管以及其他应用的理想选择。



❶ 预先成型的钢带并可调整
= 安装简单
= 系挂牢固

❷ 加强的钢带端头
= 防止在高机械扭力作用下造成钢带断裂或松弛

❸ 可选用钢带外带有EPDM橡胶垫的款式
= 减小振动并防止液体渗透
= 起到良好的绝缘作用
= 能够更紧的卡紧固定的物体

材质

W1	W2	W3	W4	W5
X		X*	X*	X

表面镀层不含六价铬
*具体信息请另行咨询

NORMAFIX® – 固定类产品

带胶卡箍

NORMAFIX® RS 0.

固定用卡箍, 0型, 不带橡胶垫

钢带宽度 (mm)	最小直径 (mm)	孔径 d	h ¹ (mm) ≈	l	钢带厚度 mm		
					W1	W3	W5
9	5	4.3 (M4)	4.7+Φ/2	3.8	0.4	0.4	0.4
12	5	5.3 (M5)	6.8+Φ/2	5.0	0.5	0.5	0.5
15	8	6.4 (M6)	9.7+Φ/2	6.0	...Φ14=0.6 从Φ15=0.8	0.6	0.6
20	15	8.4 (M8)	12.5+Φ/2	8.5	...Φ25=0.8 从Φ26=1.0	0.8	0.8
25	20	10.5 (M10)	14.5+Φ/2	10.0	...Φ49=1.0 从Φ50=1.25	1.0	1.0



NORMAFIX® RSGU 0.

固定用卡箍, 0型, 带橡胶垫

钢带宽度 (mm)	最小直径 (mm)	孔径 d	b ₁	h ¹ (mm) ≈	s2	橡胶	
						EPDM 三元乙丙	硅胶
9	4	4.3 (M4)	12.5	5.7+Φ/2	1.0	X	
12	4	5.3 (M5)	15.0	8.0+Φ/2	1.2	X	X
15	5	6.4 (M6)	18.5	11.2+Φ/2	1.5	X	X
20	10	8.4 (M8)	25.0	14.5+Φ/2	2.0	X	X
25	15	10.5 (M10)	31.0	17.5+Φ/2	3.0	X	X



NORMAFIX® RS 1.

固定用卡箍, 1型, 不带橡胶垫

钢带宽度 (mm)	最小直径 (mm)	孔径 d	h ¹ (mm) ≈	l	钢带厚度 mm		
					W1	W3	W5
9	5	4.3 (M4)	4.7+Φ/2	3.8	0.4	0.4	0.4
12	5	5.3 (M5)	6.8+Φ/2	5.0	0.5	0.5	0.5
15	8	6.4 (M6)	9.7+Φ/2	6.0	...Φ14=0.6 从Φ15=0.8	0.6	0.6
20	15	8.4 (M8)	12.5+Φ/2	8.5	...Φ25=0.8 从Φ26=1.0	0.8	0.8
25	20	10.5 (M10)	14.5+Φ/2	10.0	...Φ49=1.0 从Φ50=1.25	1.0	1.0



NORMAFIX® RSGU 1.

固定用卡箍, 1型, 带橡胶垫

钢带宽度 (mm)	最小直径 (mm)	孔径 d	b ₁	h ¹ (mm) ≈	s2	橡胶			
						EPDM 三元乙丙	硅胶	NBR 丁腈	PVC 浸胶
9	4	4.3 (M4)	12.5	5.7+Φ/2	1.0	X			
12	6	5.3 (M5)	15.0	8.0+Φ/2	1.2	X	X		
15	6	6.4 (M6)	18.5	11.2+Φ/2	1.5	X	X	X	X
20	10	8.4 (M8)	25.0	14.5+Φ/2	2.0	X	X	X	X
25	15	10.5 (M10)	31.0	17.5+Φ/2	3.0	X	X	X	X



NORMAFIX® – 固定类产品

带胶卡箍

NORMAFIX® RS 2.

固定用卡箍，2型, 不带橡胶垫

钢带宽度 (mm)	最小直径 (mm)	孔径 d	h ¹ (mm) ≈	l	钢带厚度 mm		
					W1	W3	W5
9	5	4.3 (M4)	4.7+Φ/2	3.8	0.4	0.4	0.4
12	5	5.3 (M5)	6.8+Φ/2	5.0	0.5	0.5	0.5
15	8	6.4 (M6)	9.7+Φ/2	6.0	...Φ14=0.6	0.6	0.6
					从Φ15=0.8		
20	15	8.4 (M8)	12.5+Φ/2	8.5	...Φ25=0.8	0.8	0.8
					从Φ26=1.0		
25	20	10.5 (M10)	14.5+Φ/2	10.0	...Φ49=1.0	1.0	1.0
					从Φ50=1.25		



NORMAFIX® RSGU 2.

固定用卡箍，2型, 带橡胶垫

钢带宽度 (mm)	最小直径 (mm)	孔径 d	b ₁	h ¹ (mm) ≈	s ₂	橡胶	
						EPDM 三元乙丙	硅胶
9	4	4.3 (M4)	12.5	5.7+Φ/2	1.0	X	
12	4	5.3 (M5)	15.0	8.0+Φ/2	1.2	X	X
15	5	6.4 (M6)	18.5	11.2+Φ/2	1.5	X	X
20	10	8.4 (M8)	25.0	14.5+Φ/2	2.0	X	X
25	15	10.5 (M10)	31.0	17.5+Φ/2	3.0	X	X



NORMAFIX® RLGU 1

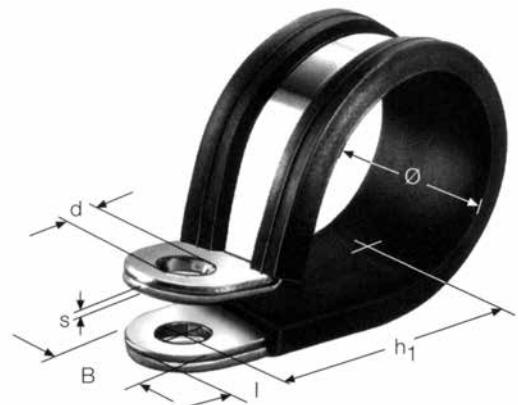
固定用卡箍，1型, 带橡胶垫

钢带宽度 (mm)	最小直径 (mm)	孔径 d	b ₁	h ¹ (mm) ≈	S	s ₂	橡胶			
					W1		EPDM 三元乙丙	硅胶	NBR 丁腈	PVC 浸胶
12	4	6.4 (M6)	15.0	8.0+Φ/2	...Φ14=0.6	1.2	X			
					从Φ15=0.8					
15	5	6.4 (M6)	18.5	11.2+Φ/2	1.5		X	X	X	X
20	10	8.4 (M8)	25.0	14.5+Φ/2	2.0		X	X	X	X
25	15	10.5 (M10)	31.0	17.5+Φ/2	3.0		X	X	X	X



- 1) 直径按照每1 毫米递增
- 2) 表格中长度单位为毫米
- 3) 表格中未列明的孔径及尺寸请咨询我们的经销商

此系列产品不配置螺丝和螺帽，请客户另行购买。



NORMAFIX® – 固定类产品

带胶卡箍

NORMAFIX® RSGU

产品尺寸、带宽及材质

固定类产品
Retaining Products

钢带宽度 mm	产品描述	紧固直径 mm	包装 IC	W1	W5
12	RSGU 1.6/12	6	500	X	X
12	RSGU 1.8/12	8	500	X	X
12	RSGU 1.10/12	10	500	X	X
12	RSGU 1.12/12	12	500	X	X
12	RSGU 1.13/12	13	500	X	X
12	RSGU 1.14/12	14	500	X	X
12	RSGU 1.15/12	15	500	X	X
12	RSGU 1.16/12	16	500	X	X
12	RSGU 1.18/12	18	500	X	X
12	RSGU 1.19/12	19	500	X	X
12	RSGU 1.20/12	20	500	X	X
12	RSGU 1.21/12	21	500	X	X
12	RSGU 1.22/12	22	500	X	X
15	RSGU 1.6/15	6	500	X	X
15	RSGU 1.8/15	8	500	X	X
15	RSGU 1.10/15	10	500	X	X
15	RSGU 1.12/15	12	500	X	X
15	RSGU 1.13/15	13	500	X	X
15	RSGU 1.14/15	14	500	X	X
15	RSGU 1.15/15	15	500	X	X
15	RSGU 1.16/15	16	500	X	X
15	RSGU 1.18/15	18	500	X	X
15	RSGU 1.19/15	19	500	X	X
15	RSGU 1.20/15	20	500	X	X
15	RSGU 1.21/15	21	500	X	X
15	RSGU 1.22/15	22	500	X	X
15	RSGU 1.23/15	23	500	X	X
15	RSGU 1.25/15	25	500	X	X
15	RSGU 1.26/15	26	500	X	X
15	RSGU 1.28/15	28	500	X	X
15	RSGU 1.30/15	30	500	X	X
15	RSGU 1.32/15	32	500	X	X
15	RSGU 1.34/15	34	500	X	X
15	RSGU 1.35/15	35	500	X	X

NORMAFIX® RSGU

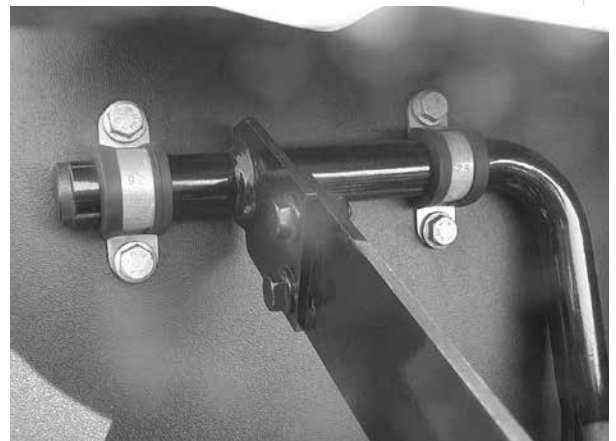
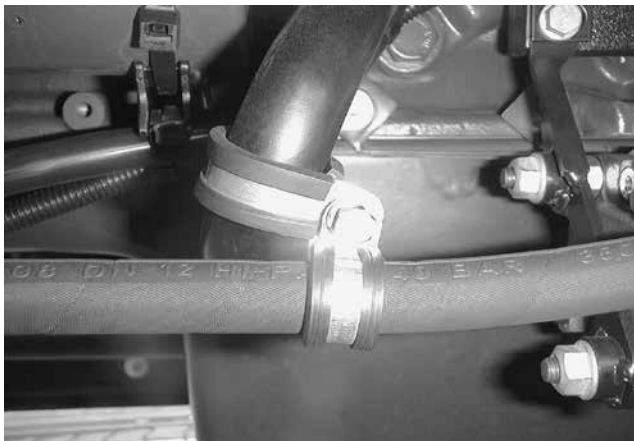
产品尺寸、带宽及材质

钢带宽度 mm	产品描述	紧固直径 mm	包装 IC	W1	W5
20	RSGU 1.10/20	10	100	X	X
20	RSGU 1.12/20	12	100	X	X
20	RSGU 1.13/20	13	100	X	X
20	RSGU 1.14/20	14	100	X	X
20	RSGU 1.15/20	15	100	X	X
20	RSGU 1.16/20	16	100	X	X
20	RSGU 1.18/20	18	100	X	X
20	RSGU 1.19/20	19	100	X	X
20	RSGU 1.20/20	20	100	X	X
20	RSGU 1.21/20	21	100	X	X
20	RSGU 1.22/20	22	100	X	X
20	RSGU 1.23/20	23	100	X	X
20	RSGU 1.25/20	25	100	X	X
20	RSGU 1.26/20	26	100	X	X
20	RSGU 1.28/20	28	100	X	X
20	RSGU 1.30/20	30	100	X	X
20	RSGU 1.32/20	32	100	X	X
20	RSGU 1.34/20	34	100	X	X
20	RSGU 1.35/20	35	100	X	X
20	RSGU 1.36/20	36	100	X	X
20	RSGU 1.38/20	38	100	X	X
20	RSGU 1.40/20	40	100	X	X

*其它产品信息请另行咨询

当您咨询或者订货时请提供以下信息：

	1. 类别	2. 紧固直径	3. 带宽	4. 金属材质	5. 橡胶材质
举例	RSGU 1	10	12	W1	EPDM



NORMAPLAST® — 注塑连通器

诺马注塑连通器可用于各种方式的软管连接，或者软管与硬管的连接。

替代了传统的软管加卡箍的连接方式或者金属接头，在大大减轻重量和成本的同时，实现最快速而简单的连接。



NORMAPLAST® – 注塑连通器

- 1 Y型推入式三通
- 2 T型推入式三通
- 3 GES带螺纹的推入式直通
- 4 TES带螺纹的推入式三通
- 5 GRS变径推入式直通
- 6 WN型直角推入式两通
- 7 GN型推入式直通
- 8 KS型十字推入式四通
- 9 GS型推入式直通



优势

- 质量轻
- 有缓冲作用
- 耐冲击性能高
- 内面光滑，抗起毛刺
- 由于加入玻璃纤维，比普通塑料强度大

应用	推荐使用材质
食品/饮用水/化学材质	>POM<
化学材质	>PP<
化学材质（腐蚀性强的液体）	>PVDF<
燃油/曲轴箱通风系统的雾状尿素	>PA12-GF30<
冷却水/玻璃水	>PA66-GF30<
汽车中的气路（真空制动器、二次空气）；油路（油冷系统、润滑油）	>PA6-GF30<

材质	材质			
	PP Moplen HP501H	POM Polyacetal copolymer	PA6 Polyamide 不含有加强 材质	PA Polyamide 含有加强玻璃 纤维
应用管材		标准材质的软管 连接	带螺纹的管材 连接	可用于硬管连接
使用温度	0°C to +80°C 短时间内（到 1小时），最高到 +100°C	-40°C to 80°C, 短时间内（到1 小时），最高到 + 110°C	-40°C to 90°C, 短时间内（到1 小时），最高到 + 120°C	-40°C to 120°C, 短时间内（到1 小时），最高到 + 150°C
最大允用 压力	10 bar	10 bar	10 bar	10 bar



1. 带螺纹的注塑连通器
一端带螺纹，另一端为一通或两通的推入式接头。
由PA6制成
三种颜色代表三种螺纹：
公制螺纹 浅灰色
英制螺纹 烟灰色
布立格螺纹 黑色



3. 加强型连通器
一端是螺纹接头另一端是一个或两个连接软管的接头。
采用黑色PA6和30%的加强玻璃纤维制成。



2. 软管连通器
连接不带螺纹的软管，杉树型结构确保软管安装后不脱落。
由淡褐色的乙酰聚合物制成



4. 推入式连通器
连接PA6或PA12的塑料软管
无需再使用软管卡箍
采用PA6或PA12添加30%玻璃纤维制成。
可以添加O型圈。

NORMAPLAST® – 注塑连通器

热属性

对于带螺纹的连通器必须考虑由于温度波动而造成的膨胀，膨胀系数为 100×10^{-6} 。我们的标准材质是按照UL系统来分等级的：

- 可燃性 (UL94)
- POM, PP, PA6, PA6.6, 和 PA12 : **HB** (水平燃烧)

No.	Chemical Substance	Concentration	Temperature	POM	PP	PA 6	PA 6.6	PA 12
1	Acetone	100%	20 °C/50 °C	1/3	1/1	1/0	1/0	1/0
2	Formic acid	98-100%	20 °C/50 °C	4/4	1/3	4/4	4/4	4/4
3	Ammonium hydroxide (spirits of ammonia)	Any	20 °C/50 °C	1/2	1/1	1/0	1/0	1/0
4	Fuel (Super Unleaded, Normal)	Commercial	20 °C/50 °C	1/1	3/4	1/1	1/1	1/1
5	Benzene, B. hydrocarbons	100%	20 °C/50 °C	3/3	3/4	1/0	1/0	1/0
6	Bleaching lye (12.5% active chlorine)	Aqueous solution 12,5%	20 °C/50 °C	4/4	3/3	4/4	4/4	3/3
7	Brake fluid (DOT4)	Commercial	20 °C/50 °C	1/1	1/1	1/1	1/1	1/1
8	Butane	Technically pure	20 °C/50 °C	1/2	1/1	1/0	1/0	1/0
9	Chlorine, chlorine water	Commercial	20 °C/50 °C	4/4	4/4	4/4	4/4	4/4
10	Disinfectant phenols	Diluted solution	20 °C/50 °C	4/4	1/1	4/4	4/4	4/4
11	Diesel fuel, Diesel oil	Commercial	20 °C/50 °C	1/1	1/3	1/1	1/1	1/1
12	Decalcifier	Aqueous solution ~ 10%	20 °C/50 °C	4/4	1/1	2/3	2/3	2/3
13	Photographic developer (1:100)	Commercial	20 °C/50 °C	1/1	1/1	4/4	4/4	4/4
14	Town gas (coal gas, natural gas)	Commercial	20 °C/50 °C	1/1	1/1	1/1	1/1	1/1
15	Crude oil	Commercial	20 °C/50 °C	1/1	3/3	1/1	1/1	1/1
16	Acetic acid (glacial acetic acid)	90%	20 °C/50 °C	4/4	1/2	4/4	4/4	4/4
17	Ethyl alcohol	96% (techn. pure)	20 °C/50 °C	1/2	1/1	1/0	1/0	1/0
18	Photographic emulsion	Commercial	20 °C/50 °C	1/0	1/1	1/0	1/0	1/0
19	Fruit juices	Commercial	20 °C/50 °C	1/1	1/1	1/1	1/1	1/1
20	Glycerine	Technically pure	20 °C/50 °C	1/1	1/1	1/1	1/1	1/1
21	Glysantin	Commercial	20 °C/50 °C	1/1	1/1	3/3	3/3	3/3
22	Heating oil	Commercial	20 °C/50 °C	1/1	1/3	1/1	1/1	1/1
23	Hydraulic fluids	Commercial	20 °C/50 °C	1/0	1/3	1/1	1/1	1/1
24	Carbon dioxide, carbonic acid	Technically pure, saturated	20 °C/50 °C	1/1	1/1	1/0	1/0	1/0
25	Coolants (based on Glycol)	Commercial	20 °C/50 °C	1/1	1/1	3/3	1/1	1/1
26	Methane	Technically pure	20 °C/50 °C	1/1	1/1	1/1	1/1	1/1
27	Methanol	Technically pure	20 °C/50 °C	1/1	1/1	1/1	1/1	3/3
28	Methylethylketon	100%	20 °C/50 °C	3/3	1/3	1/0	1/0	1/0
29	HD engine oils	Commercial	20 °C/50 °C	1/1	1/3	1/1	1/1	1/1
30	Sodium hydroxide	40%	20 °C/50 °C	1/1	1/1	1/1	1/1	1/1
31	Ozone	Gaseous	20 °C/50 °C	4/4	3/4	3/4	3/4	3/4
32	Propanol	Technically pure	20 °C/50 °C	1/1	1/1	1/1	1/1	2/2
33	Propane (liquefied gas)	Fluid	20 °C/50 °C	1/1	1/1	1/0	1/0	1/0
34	Propene	96%	20 °C/50 °C	1/0	1/1	1/0	1/0	1/0
35	Rape oil (RME)	Commercial	20 °C/50 °C	1/1	2/2(*)	1/0	1/0	1/0
36	Hydrochloric acid	Aqueous, 10%	20 °C/50 °C	4/4	1/1	4/4	4/4	3/3
37	Lubricating oils with HD or with EP additive	Commercial	20 °C/50 °C	1/1	1/2	1/1	1/1	1/1
38	Sulphuric acid	Aqueous, 10%	20 °C/50 °C	4/4	1/2	3/3	3/3	2/2
39	De-icing salt (solutions)	Saturated	20 °C/50 °C	1/2	1/1	1/1	1/1	1/1
40	Soap suds	Solution, diluted	20 °C/50 °C	1/1	2/2(*)	1/1	1/1	1/1
41	Water (drinking, river, sea)	Technically pure	20 °C/50 °C	1/1	1/1	1/1	1/1	1/1
42	Citric acid	10%	20 °C/50 °C	2/4	1/1	1/0	1/0	1/0

缩写:

POM = Acetal copolymer
 PP = Polypropylene
 PA = Polyamide

0 = 无有充分证据的实验结果 / 对于是否可以应用无法定义

1 = 非常稳定 / 可以应用

(对于直径的影响: 没有、可以忽略不计或者可以恢复; 长时间应用后没有损坏)

2 = 非常稳定 / 可以应用

(对于直径的影响: 没有、可以忽略不计或者在短时间内可以恢复; 有微小变化, 在长时间使用后, 直径的变化可能不能恢复)

3 = 在特定条件下可以应用

(对于直径的影响: 不可忽视的变化; 在长时间使用后, 直径的变化可能不能恢复)

4 = 不稳定 / 不可应用

(可溶解或者在短时间应用后会发生剧烈变化)

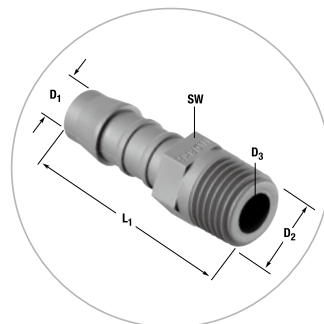
(*) 湿膨胀

NORMAPLAST® – 注塑连通器

GES 直通型带螺纹的注塑连通器

材质: PA6

产品描述	包装 IC	D1	D2	D3	L1~	SW
GES 3 / M 5	100	3	M 5	2.5	19.5	6
GES 4 / M x 1	100	4	M 8 x 1 keg	2.5	27	10
GES 4 / M 8 x 1.25	100	4	M 8 x 1.25 keg	2.5	27	10
GES 4 / M 10 x 1	100	4	M 10 x 1 keg	2.5	27	10
GES 4 / M 12 x 1.5	100	4	M 12 x 1.5 keg	2.5	32	14
GES 4 / M 14 x 1.5	100	4	M 14 x 1.5 keg	2.5	32	14
GES 4 / R 1/8	100	4	R 1/8 keg	2.5	27	10
GES 4 / R 1/4	100	4	R 1/4 keg	2.5	32	14
GES 4 / 1/8 NPT	100	4	1/8 NPT	2.5	29	10
GES 4 / 1/4 NPT	100	4	1/4 NPT	2.5	35	14
GES 5 / M 12 x 1.5	100	5	M 12 x 1.5 keg	3	36	14
GES 5 / M 14 x 1.5	100	5	M 14 x 1.5 keg	3	36	14
GES 5 / R 1/4	100	5	R 1/4 keg	3	36	14
GES 5 / R 1/4 NPT	100	5	1/4 NPT	3	36	14
GES 6 / M 10 x 1	100	6	M 10 x 1 keg	4	32.5	10
GES 6 / M 12 x 1.5	100	6	M 12 x 1.5 keg	4	37.5	14
GES 6 / M 14 x 1.5	100	6	M 14 x 1.5 keg	4	36.5	14
GES 6 / R 1/8	100	6	R 1/8 keg	4	32.5	10
GES 6 / R 1/4	100	6	R 1/4 keg	4	37.5	14
GES 6 / R 3/8	100	6	R 3/8 keg	4	39	17
GES 6 / 1/8 NPT	100	6	1/8 NPT	4	34.5	10
GES 6 / 1/4 NPT	100	6	1/4 NPT	4	40.5	14
GES 8 / M 10 x 1	100	8	M 10 x 1 keg	5.6	38	14
GES 8 / M 12 x 1.5	100	8	M 12 x 1.5 keg	5.6	41	14
GES 8 / M 14 x 1.5	100	8	M 14 x 1.5 keg	5.6	41	14
GES 8 / M 18 x 1.5	100	8	M 18 x 1.5 keg	5.6	49	22
GES 8 / M 22 x 1.5	100	8	M 22 x 1.5 keg	5.6	49	22
GES 8 / R 1/8	100	8	R 1/8 keg	5.6	38	14
GES 8 / R 1/4	100	8	R 1/4 keg	5.6	41	14
GES 8 / R 3/8	100	8	R 3/8 keg	5.6	41	17
GES 8 / R 1/2	100	8	R 1/2 keg	5.6	49	22
GES 8 / 1/4 NPT	100	8	1/4 NPT	5.6	44	14
GES 10 / M 12 x 1.5	100	10	M 12 x 1.5 keg	7	43.5	14
GES 10 / M 14 x 1.5	100	10	M 14 x 1.5 keg	7	43.5	14
GES 10 / M 16 x 1.5	100	10	M 16 x 1.5 keg	7	43.5	17
GES 10 / R 1/4	100	10	R 1/4 keg	7	43.5	14
GES 10 / R 3/8	100	10	R 3/8 keg	7	43.5	17
GES 10 / 1/4 NPT	100	10	1/4 NPT	7	46.5	14
GES 10 / 3/8 NPT	100	10	3/8 NPT	7	46.5	17
GES 12 / M 16 x 1.5	100	12	M 16 x 1.5 keg	8.6	45.5	17
GES 12 / M 18 x 1.5	100	12	M 18 x 1.5 keg	8.6	54	22
GES 12 / M 22 x 1.5	100	12	M 22 x 1.5 keg	8.6	54	22
GES 12 / R 3/8	100	12	R 3/8 keg	8.6	45.5	17
GES 12 / R 1/2	100	12	R 1/2 keg	8.6	54	22
GES 12 / 3/8 NPT	100	12	3/8 NPT	8.6	48	17
GES 14 / M 20 x 1.5	100	14	M 20 x 1.5 keg	10	56	22
GES 14 / M 22 x 1.5	100	14	M 22 x 1.5 keg	10	56	22
GES 14 / R 3/8	100	14	R 3/8 keg	10	56	17
GES 14 / R 1/2	100	14	R 1/2 keg	10	56	22
GES 14 / R 1/2 NPT	100	14	1/2 NPT	10	56	22
GES 16 / M 26 x 1.5	50	16	M 26 x 1.5 keg	12	58	27
GES 16 / R 1/2	50	16	R 1/2 keg	12	58	22
GES 16 / R 3/4	50	16	R 3/4 keg	12	58	27
GES 19 / M 26 x 1.5	50	19	M 26 x 1.5 keg	15	58	27
GES 19 / R 3/4	50	19	R 3/4 keg	15	58	27
GES 25 / R 1	25	25	R 1 keg	21	69	32



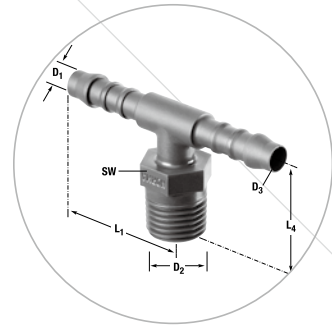
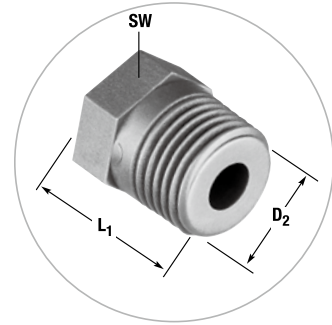
NORMAPLAST® – 注塑连通器

BST 平头带螺纹直通型注塑连通器

材质：PA6

产品描述	包装 IC	D2	L1~	SW
BST M 8 x 1	100	M 8 x 1 keg	13	10
BST M 10 x 1	100	M 10 x 1 keg	13.5	10
BST M 12 x 1.5	100	M 12 x 1.5 keg	17.5	14
BST M 14 x 1.5	100	M 14 x 1.5 keg	17.5	14
BST M 18 x 1.5	100	M 18 x 1.5 keg	26.5	22
BST M 20 x 1.5	100	M 20 x 1.5 keg	25	22
BST M 22 x 1.5	100	M 22 x 1.5 keg	26.5	22
BST M 26 x 1.5	100	M 26 x 1.5 keg	26	22
BST R 1/8	100	R 1/8 keg	12.5	10
BST R 1/4	100	R 1/4 keg	17.5	14
BST R 3/8	100	R 3/8 keg	27	17
BST R 1/2	100	R 1/2 keg	27.5	22
BST 1/8 NPT	100	1/8 NPT	14	10
BST 1/4 NPT	100	1/4 NPT	20.5	14

直径为毫米



TES T型带螺纹注塑连通器

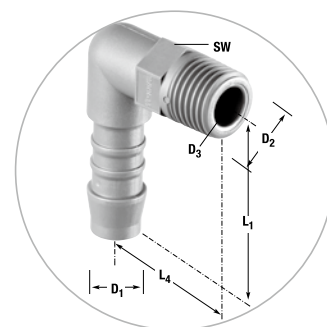
材质：PA6

产品描述	包装 IC	D1	D2	D3	L1~	L4~	SW
TES 4 / M 8 x 1	100	4	M 8 x 1 keg	2.5	21	18	10
TES 4 / M 10 x 1	100	4	M 10 x 1 keg	2.5	21	18	10
TES 4 / M 12 x 1.5	100	4	M 12 x 1.5 keg	2.9	21	23	14
TES 4 / R 1/8	100	4	R 1/8 keg	2.5	21	18	10
TES 4 / R 1/4	100	4	R 1/4 keg	2.5	21	23	14
TES 4 / 1/8 NPT	100	4	1/8 NPT	2.5	21	20	10
TES 4 / 1/4 NPT	100	4	1/4 NPT	2.5	21	26	14
TES 6 / M 10 x 1	100	6	M 10 x 1 keg	4	28.5	21	10
TES 6 / M 12 x 1.5	100	6	M 12 x 1.5 keg	4	28.5	26	14
TES 6 / R 1/8	100	6	R 1/8 keg	4	28.5	21	10
TES 6 / R 1/4	100	6	R 1/4 keg	4	28.5	26	14
TES 6 / 1/8 NPT	100	6	1/8 NPT	4	28.5	23	10
TES 6 / 1/4 NPT	100	6	1/4 NPT	4	28.5	29	14
TES 8 / M 12 x 1.5	100	8	M 12 x 1.5 keg	5.6	33	27.5	14
TES 8 / M 14 x 1.5	100	8	M 14 x 1.5 keg	5.6	33	27.5	14
TES 8 / R 1/4	100	8	R 1/4 keg	5.6	33	27.5	14
TES 8 / 1/4 NPT	100	8	1/4 NPT	5.6	33	30.5	14
TES 10 / R 3/8	100	10	R 3/8 keg	7	35.5	30	17

直径为毫米

NORMAPLAST® – 注塑连通器

WES 直角带螺纹注塑连通器
 材质: PA6



产品描述	包装 IC	D1	D2	D3	L1~	L4~	SW
WES 3 / M 5	100	3	M 5 keg	2.5	12.5	12.5	6
WES 4 / M 8 x 1	100	4	M 8 x 1 keg	2.7	21	16	10
WES 4 / M 10 x 1	100	4	M 10 x 1 keg	2.7	21	16	10
WES 4 / M 12 x 1.5	100	4	M 12 x 1.5 keg	2.7	21	25	14
WES 4 / M 14 x 1.5	100	4	M 14 x 1.5 keg	2.7	21	25	14
WES 4 / R 1/8	100	4	R 1/8 keg	2.7	21	16	10
WES 4 / R 1/4	100	4	R 1/4 keg	2.7	21	25	14
WES 4 / 1/8 NPT	100	4	1/8 NPT	2.7	21	18	10
WES 4 / 1/4 NPT	100	4	1/4 NPT	2.7	21	28	14
WES 6 / M 10 x 1	100	6	M 10 x 1 keg	4	28.5	21	10
WES 6 / M 12 x 1.5	100	6	M 12 x 1.5 keg	4	28.5	26	14
WES 6 / R 1/8	100	6	R 1/8 keg	4	28.5	21	10
WES 6 / R 1/4	100	6	R 1/4 keg	4	28.5	26	14
WES 6 / R 3/8	100	6	R 3/8 keg	4	28.5	27	17
WES 6 / 1/8 NPT	100	6	1/8 NPT	4	28.5	23	10
WES 6 / 1/4 NPT	100	6	1/4 NPT	4	28.5	29	14
WES 8 / M 10 x 1	100	8	M 10 x 1 keg	5.6	33	23.5	14
WES 8 / M 12 x 1.5	100	8	M 12 x 1.5 keg	5.6	33	27.5	14
WES 8 / M 14 x 1.5	100	8	M 14 x 1.5 keg	5.6	33	27.5	14
WES 8 / M 16 x 1.5	100	8	M 16 x 1.5 keg	5.6	36	27.5	17
WES 8 / M 18 x 1.5	100	8	M 18 x 1.5 keg	5.6	36	36	19
WES 8 / M 22 x 1.5	100	8	M 22 x 1.5 keg	5.6	36	36	22
WES 8 / R 1/8	100	8	R 1/8 keg	5.6	33	23	14
WES 8 / R 1/4	100	8	R 1/4 keg	5.6	33	27.5	14
WES 8 / R 3/8	100	8	R 3/8 keg	5.6	36	31	17
WES 8 / R 1/2	100	8	R 1/2 keg	5.6	36	36	22
WES 8 / 1/4 NPT	100	8	1/4 NPT	5.6	33	30.5	14
WES 10 / M 14 x 1.5	100	10	M 14 x 1.5 keg	7	38	30	14
WES 10 / R 1/4	100	10	R 1/4 keg	7	38	30	14
WES 10 / R 3/8	100	10	R 3/8 keg	7	38	30	17
WES 10 / 1/2 NPT	100	10	1/2 NPT	7	38	38	22
WES 12 / M 16 x 1.5	100	12	M 16 x 1.5 keg	8.6	40.5	30	17
WES 12 / M 18 x 1.5	100	12	M 18 x 1.5 keg	8.6	40.5	36	19
WES 12 / M 22 x 1.5	100	12	M 22 x 1.5 keg	8.6	40.5	36	22
WES 12 / M 26 x 1.5	50	12	M 26 x 1.5 keg	8.6	40.5	36	22
WES 12 / R 3/8	100	12	R 3/8 keg	8.6	40.5	31	17
WES 12 / R 1/2	100	12	R 1/2 keg	8.6	40.5	36	22
WES 12 / 3/8 NPT	100	12	3/8 NPT	8.6	40.5	31	19
WES 19 / M 24 x 2	50	19	M 24 x 2 keg	15	45	42.8	27
WES 19 / R 3/4	50	19	R 3/4 keg	15	45.5	42.8	27
WES 25 / R 1	25	25	R 1 keg	21	60	49	32

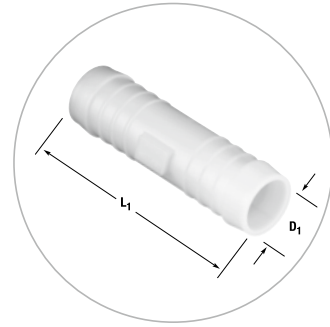
直径为毫米

NORMAPLAST® – 注塑连通器

GS 两端直径相同的直通型软管连通器 材质：POM

产品描述	包装 IC	D1	D2	L1~
GS 3	100	3	2.5	25
GS 4	100	4	2.7	35
GS 5	100	5	3	45
GS 6	100	6	4	49
GS 8	100	8	5.6	56
GS 10	100	10	7	63
GS 12	100	12	8.6	66.5
GS 13	100	13	8.6	73
GS 14	100	14	10	79
GS 16	100	16	12	75
GS 19	100	19	15	76
GS 25	100	25	21	95

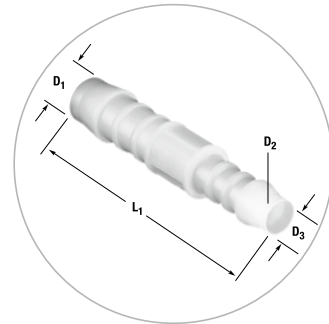
直径为毫米



GRS 两端直径不同的直通型软管连通器 材质：POM

产品描述	包装 IC	D1	D2	D3	L1~
GRS 4 - 3	100	4	2.5	3	30
GRS 5 - 4	100	5	2.7	3	41
GRS 6 - 4	100	6	2.7	4	42.5
GRS 8 - 4	100	8	2.7	4	48
GRS 8 - 6	100	8	4	6	54
GRS 10 - 6	100	10	4	6	58
GRS 10 - 8	100	10	5.6	8	60.5
GRS 12 - 8	100	12	5.6	8	62.5
GRS 12 - 10	100	12	7	10	64

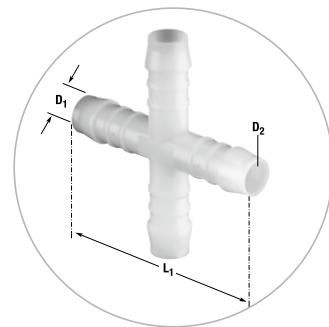
直径为毫米



KS 十字型软管连通器 材质：POM

产品描述	包装 IC	D1	D2	L1~
KS 4	100	4	2.9	39
KS 5	100	5	3	48
KS 6	100	6	4	48
KS 12	50	12	8.6	69

直径为毫米

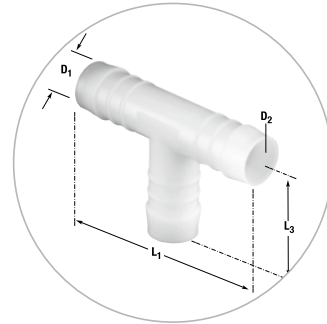


NORMAPLAST® – 注塑连通器

TS 两端直径相同的T型软管连通器 材质：POM

产品描述	包装 IC	D1	D2	L1~	L3~
TS 3	100	3	2.5	25	12.5
TS 4	100	4	2.7	35	19.5
TS 5	100	5	3	45	22
TS 6	100	6	4	50	26
TS 7	100	7	5	50	26
TS 8	100	8	5.6	58	30
TS 10	100	10	7	62.5	33.5
TS 12	100	12	8.6	69	36
TS 13	100	13	8.6	68	36
TS 14	50	14	10	77.5	41.5
TS 15	50	15	11	79.5	43.5
TS 16	50	16	12	81	45
TS 19	25	19	15	85	45
TS 25	25	25	21	105	52.5

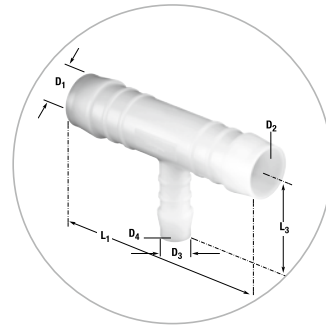
直径为毫米



TRS 两端直径不同的T型软管连通器 材质：POM

产品描述	包装 IC	D1	D2	D3	D4	L1~	L3~
TRS 3 - 4 - 3	100	3	2.5	4	2.5	25	17.5
TRS 4 - 6 - 4	100	4	2.7	6	4	37	24
TRS 6 - 4 - 6	100	6	4	4	2.5	49	20.5
TRS 8 - 4 - 8	100	8	5.6	4	2.5	56	22
TRS 8 - 6 - 8	100	8	5.6	6	4	56	28
TRS 8 - 12 - 8	100	8	5.6	12	8.6	57	34
TRS 10 - 6 - 10	100	10	7	6	4	62	28
TRS 10 - 8 - 10	100	10	7	8	5.6	62	31
TRS 10 - 13 - 10	100	10	7	13	8.6	64	38
TRS 12 - 6 - 12	100	12	8.6	6	4	69	29
TRS 12 - 8 - 12	100	12	8.6	8	5.6	69	31
TRS 12 - 10 - 12	100	12	8.6	10	7	69	33
TRS 15 - 6 - 15	100	15	11	6	4	78	28
TRS 15 - 8 - 15	100	15	11	8	5.6	79	33
TRS 18 - 10 - 18	50	18	14	10	7	79	36
TRS 18 - 15 - 18	50	18	14	15	11	80	44

直径为毫米



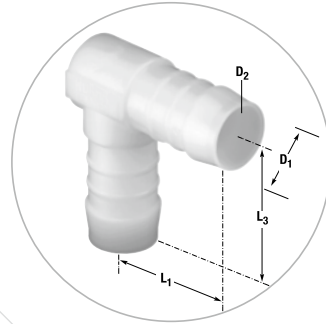
NORMAPLAST® – 注塑连通器

WS 直角型软管连通器

材质: POM

产品描述	包装 IC	D1	D2	L1~	L3~
WS 3	100	3	2.5	12.5	12.5
WS 4	100	4	2.5	17.5	19.5
WS 5	100	5	3	21	22
WS 6	100	6	4	25	26
WS 8	100	8	5.6	29	30
WS 10	100	10	7	31	33.5
WS 12	100	12	8.6	34.5	36
WS 13	100	13	8.6	36.5	38.5
WS 14	100	14	10	38.5	41.5
WS 15	100	15	11	40	43.5
WS 16	50	16	12	40.5	45
WS 19	50	19	15	43.5	46
WS 25	25	25	21	52.5	52.5

直径为毫米

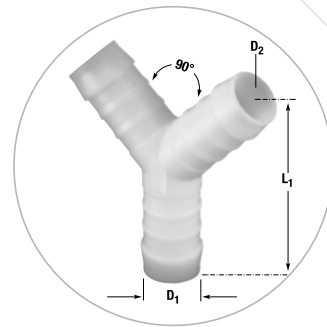


YS 两端直径相同的Y型软管连通器

材质: POM

产品描述	包装 IC	D1	D2	L1~
YS 3	100	3	2.5	21
YS 4	100	4	2.5	25.5
YS 5	100	5	3	43
YS 6	100	6	4	44
YS 8	100	8	5.6	51
YS 10	100	10	7	54
YS 12	100	12	8.6	64
YS 13	100	13	9	65
YS 14	50	14	10	65
YS 16	50	16	12	67
YS 19	25	19	15	72

直径为毫米

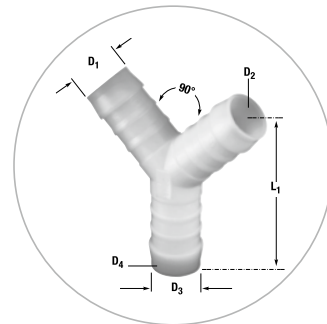


YRS 两端直径不同的Y型软管连通器

材质: POM

产品描述	包装 IC	D1	D2	D3	D4	L1~
YRS 4 - 6 - 4	100	4	2.7	6	4	35
YRS 6 - 8 - 6	100	6	4	8	5.6	49

直径为毫米



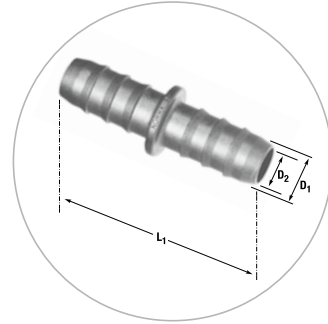
NORMAPLAST® – 注塑连通器

GN 直通型推入式连通器

材质：PA12 + 30%玻璃纤维

产品描述	包装 IC	D1	D2	L1~
GN 6	1000	6.4	4.75	45
GN 8	1000	9.2	6.8	46
GN 10	1000	11	8	46
GN 15	500	16.9	12	32
GN 19	500	21	16	39
GN 27	250	29	24	42

直径为毫米

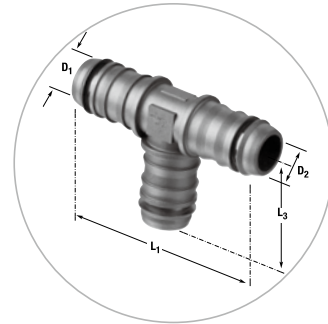


TN T型推入式连通器

材质：PA12 + 30%玻璃纤维

产品描述	包装 IC	D1	D2	L1~	L3~
TN 4	1500	4.6	2.5	43	23
TN 6	1500	6.4	4.75	56.5	28.5
TN 8	1000	9.2	6.8	58	29
TN 10	1000	11	8	60	30
TN 15	500	16.4	12	72	36
TN 19	500	18.9	16	65	32.5
TN 15-8-15	500	16.4-8.9-16.4	12-6-12	72	35
TN 15-12-15	500	16.4-13-16.4	12-10.5-12	72	35.5

直径为毫米
GF= 玻璃纤维

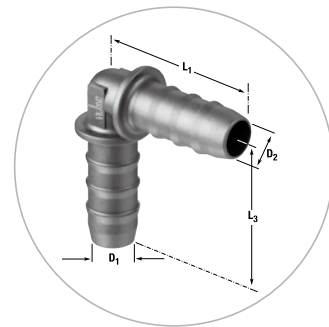


WN 直角型推入式连通器

材质：PA12 + 30%玻璃纤维

产品描述	包装 IC	D1	D2	L1~	L3~
WN 6	1000	6.4	4.75	28	28
WN 8	1000	9.2	6.8	29	29
WN 10	1000	11	8	30	30
WN 19	500	18.9	16	32	32

直径为毫米

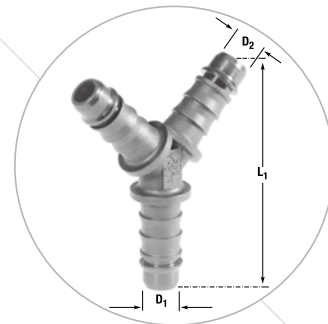


YN Y型推入式连通器

材质：PA12 + 30%玻璃纤维

产品描述	包装 IC	D1	D2	L1~
YN 8	1000	8.4	5.8	50.5
YN 10	1000	11	8	80
YN 15	1000	14.9	12	49.3
YN 19	1000	18.9	16	85

直径为毫米



NORMAQUICK® — 快速接头

诺马集团快速接头是对于汽车制造行业颠覆性的技术革新。在降低排放、减轻重量、节省安装时间、节省成本等方面促进了汽车制造行业的发展。

诺马集团几十年来一直致力于与主机厂共同研发此类产品，以带给客户最具竞争力的产品。

此类产品可广泛用于汽油车、柴油车、电动车的各管路系统。







A 型 0°



B 型 90°



C 型 0°

O 型圈材质代码说明:

- E=EPDM
- H=HNBR
- F=FPM

NW	阳接头外径 mm	对接胶端外径 mm	0° 描述	90° 描述	135° 描述
8	12.4	14	NQPA NW8-14-0° E	NQPA NW8-14-90° E	
8	12.4	14		NQPA NW8-14-90° H	
8	12.4	10	NQPB NW8-10-0° E	NQPB NW8-10-90° E	
8	12.4	10	NQPA NW8-10-0° E	NQPA NW8-10-90° E	
12	16.3	16.8	NQPA NW12-16-0° E	NQPA NW12-16-90° E	
12	16.3	16.8	NQPA NW12-16-0° F	NQPA NW12-16-90° F	
12	16.3	13.6	NQPB NW12-13-0° E	NQPB NW12-13-90° E	
12	16.3	13.6	NQPB NW12-13-0° H	NQPB NW12-13-90° H	
12	16.3	8.4		NQPB NW12-8-90° E	
12	16.3	15.88	NQPC NW12-15-0° E	NQPC NW12-15-90° E	NQPC NW12-15-135° E
14	17.5	19.06	NQPC NW14-19-0° E	NQPC NW14-19-90° E	
14	17.5	15.88	NQPC NW14-15-0° E		
16	22.3	19.05		NQPC NW16-19-90° E	
16	22.3	20	NQPC NW16-20-0° E		
16	22.3	22	NQPA NW16-22-0° E	NQPA NW16-22-90° E	NQPA NW16-22-135° E
16	22.3	22	NQPA NW16-22-0° F	NQPA NW16-22-90° F	
32	38.5	38.4	NQPA NW32-38-0° E	NQPA NW32-38-90° E	
32	38.5	39.15	NQPA NW32-39-0° E	NQPA NW32-39-90° E	

* 未列明的型号请咨询我们当地经销商

咨询时请您准备好以下信息:

- 管内介质
- 所需接头角度
- 胶管或尼龙管内径
- NW 尺寸 (在我们的产品上标有型号)



诺马集团所生产的S型接头符合SAE J2044标准，在此列出一些常见尺寸，其他尺寸请参照SAE J2044标准。标准中的其他尺寸在此不再一一列出。



A 型 90°



B 型 0°



C 型 90°

ND inch	ND mm	阳接头外径 mm	对接胶端外径 mm
1/4"	6.35	6.3	3
1/4"	6.35	6.3	4.4
1/4"	6.35	6.3	6.35
5/16"	8.00	7.89	4
5/16"	8.00	7.89	6
5/16"	8.00	7.89	6.35
5/16"	8.00	7.89	7.3
5/16"	8.00	7.89	7.89
3/8"	9.49	9.49	6
3/8"	9.49	9.49	7.3
3/8"	9.49	9.49	7.89
3/8"	9.49	9.49	9.49
3/8"	9.49	9.49	10
1/2"	12.7	12.61	10
1/2"	12.7	12.61	12
5/8"	16.00	15.82	12.7

* 未列明的型号请咨询我们当地经销商

咨询时请您准备好以下信息：

- 管内介质
- 尼龙管内径
- 所需接头角度
- ND 尺寸（在我们的产品上标识清晰）



阳接头端



诺马集团所生产的V型接头,应用于二次通气管路及曲轴箱通风管路。在此列出几种常见款式。有关尺寸请咨询我们的经销商。



NQV2A 型 90°



NQV2B 型 90°



NQV3 型 0°

ND mm	0°	90°
4	X	X
6	X	X
7	X	X
8	X	X
10	X	X
12	X	X
15	X	X
19	X	X
25	X	
27	X	X
33	X	

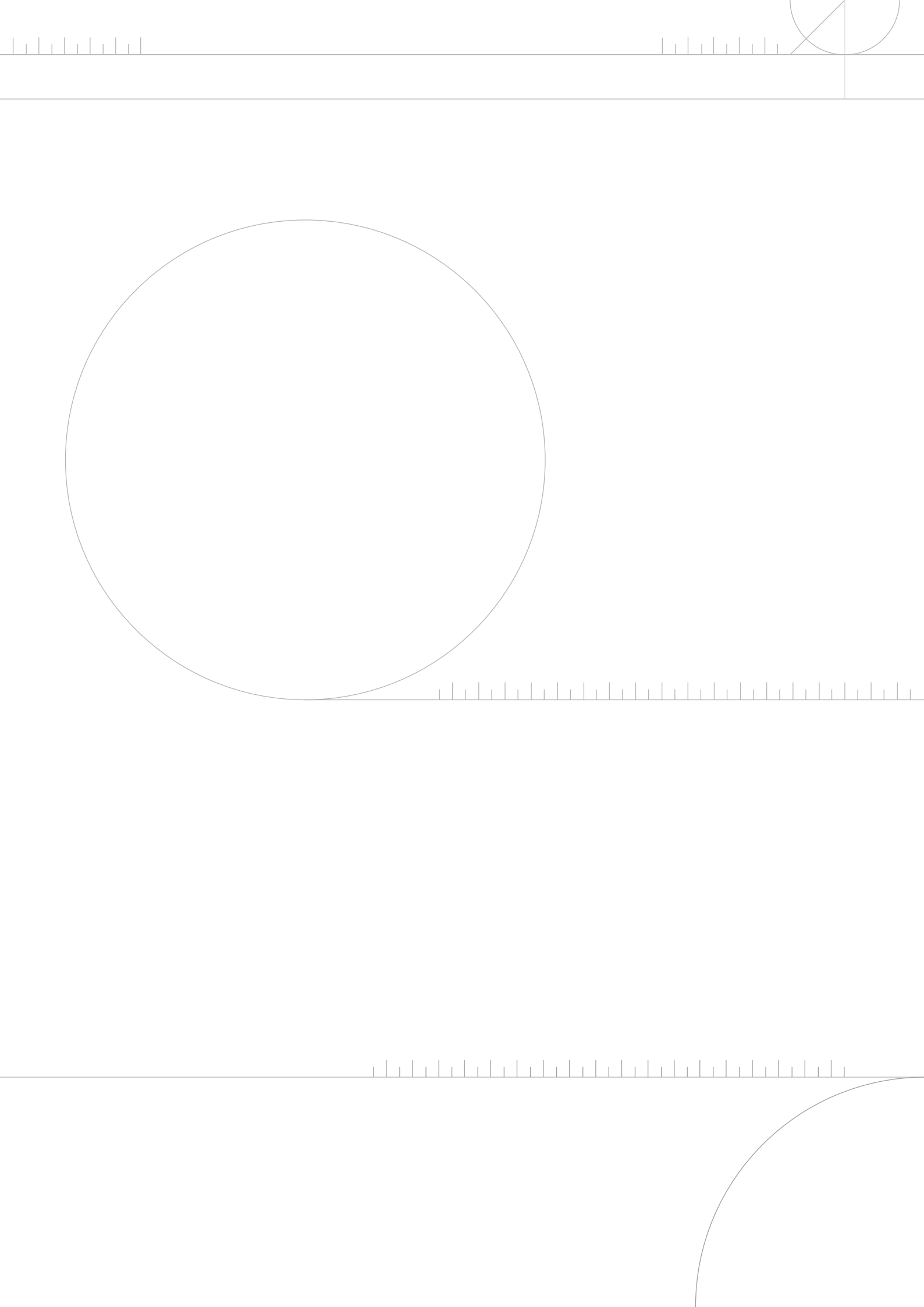


阳接头端



咨询时请您准备好以下信息:

- 尼龙管内径
- 所需接头角度
- ND 尺寸 (在我们的产品上标识清晰)





NORMA Group

诺马（中国）有限公司
经销商服务中心
北京市朝阳区东三环北路8号
亮马河大厦2-2102

Tel: +86 10 65900258

Fax: +86 10 65900098

E-mail: info.cn@normagroup.com

Website: www.normagroup.com



随着诺马在中国的发展，此产品手册在前版手册的基础上加入了一些新的产品类别。诺马会持续带给中国的广大客户最先进的连接技术类产品。我们在销售产品的同时，永远会给您最适当的连接解决方案方面的建议，使您的设备使用性能达到最佳。

我们在过去的日子里一直在不断寻找更多我们在欧美市场成熟的产品来推向中国市场，适应中国高速发展的制造业需求。

诺马会在连接技术方面给您最大的技术支持！