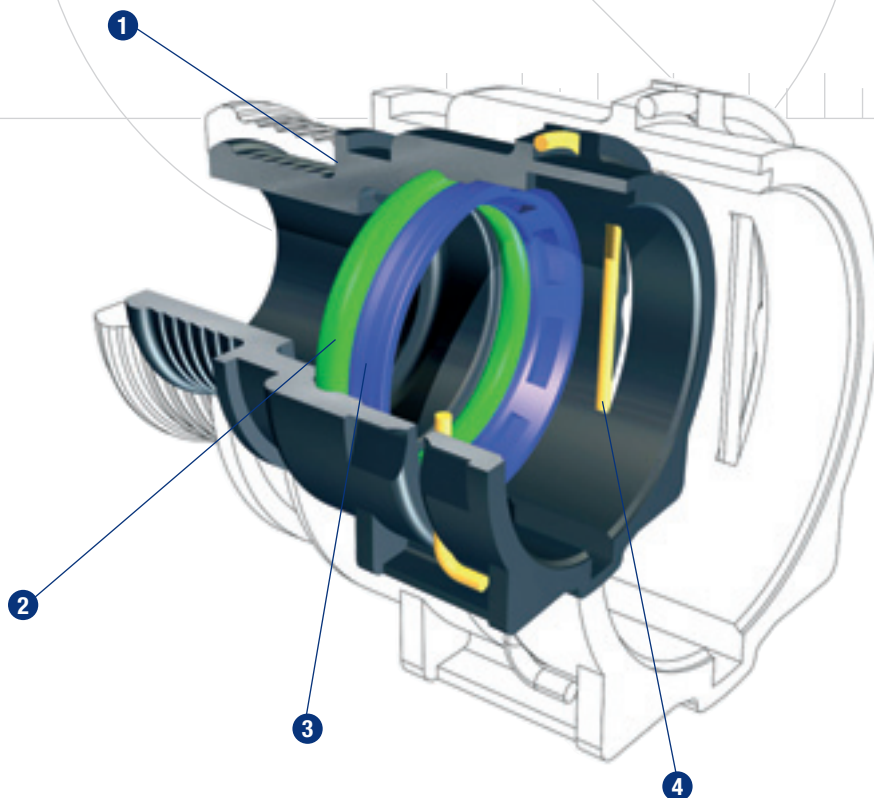


NORMAQUICK® – Steckverbindungen

NORMAQUICK® PS3 Steckverbindungen

NORMAQUICK® P3 „Push & Seal“-Steckverbindungen aus Kunststoff eignen sich ideal zum Verbinden von medienführenden Leitungen im Bereich Kühlwasser- und Heizungsleitungen sowie zum Einsatz für Ladeluftsysteme.

Charakteristika und Kurzbeschreibung



1 Kupplung

2 O-Ring

3 Haltering

4 Haltefeder

Standard-Materialien

Die NORMAQUICK® PS3 Steckverbindungen werden aus recyclingfähigen Werkstoffen gefertigt. In den Standardausführungen kommt Polyamid 6.6 mit einem Glasfaseranteil von 30 % zum Einsatz.

Für die O-Ringe wird als Standardmaterial ein peroxidisch vernetztes, heißwasserbeständiges EPDM verwendet. Wenn NORMAQUICK® PS3 Steckverbindungen in Direktkontakt mit Kühlflüssigkeit treten, empfehlen wir besonders hitze- und hydrolysestabilisiertes PA 6.6 mit 30%igem Glasfaseranteil.

Für spezielle Anwendungen (z.B. Ladeluftführungen) können wir die NORMAQUICK® PS3 Steckverbindungen auch aus anderen technischen Thermoplasten mit anderen Füllgraden und Füllstoffen fertigen.

Beachten Sie bitte, dass solche Sonderanfertigungen entsprechende Mindestabnahmemengen voraussetzen.

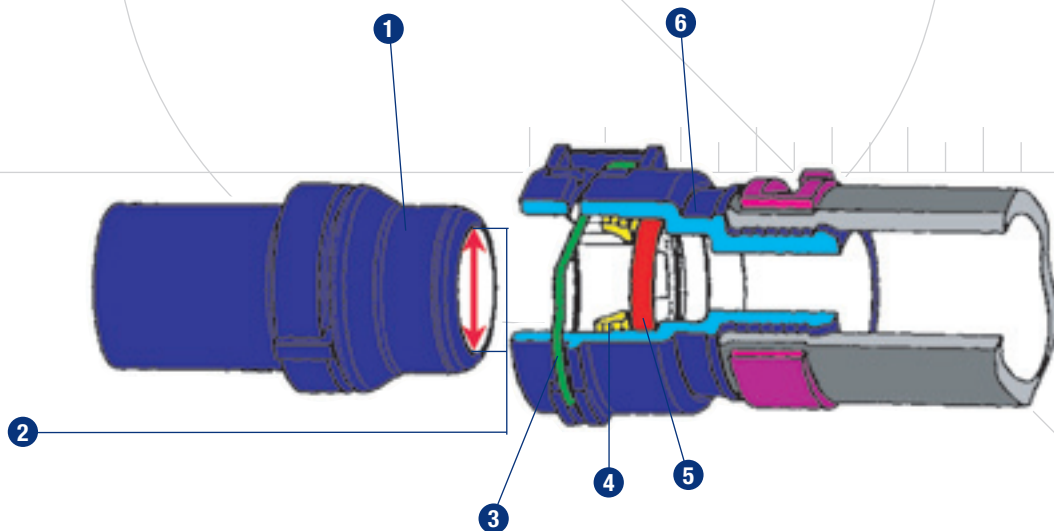
NORMAQUICK® – Steckverbindungen

VDA-Anschlussstutzen

Standardisierter VDA-Anschlussstutzen

Bitte beachten Sie, dass NORMAQUICK® PS 3 Steckverbindungen prinzipiell ohne Stutzen geliefert werden.

Auf Wunsch bieten wir Ihnen aber gerne entsprechende Anschlussstutzen an.



1 Anschlussstutzen

2 Bohrungsdurchmesser = Nennweite (NW)

3 Haltefeder

4 Haltering

5 O-Ring

6 Kupplung

Technische Daten

Medium	Betriebsdruck	Einsatztemperaturen
Kühlwasser	ca. 1,5 bar Überdruck	Motorbereich –40° C bis +135° C kurzzeitig bis +150° C (ca. 30 min.)

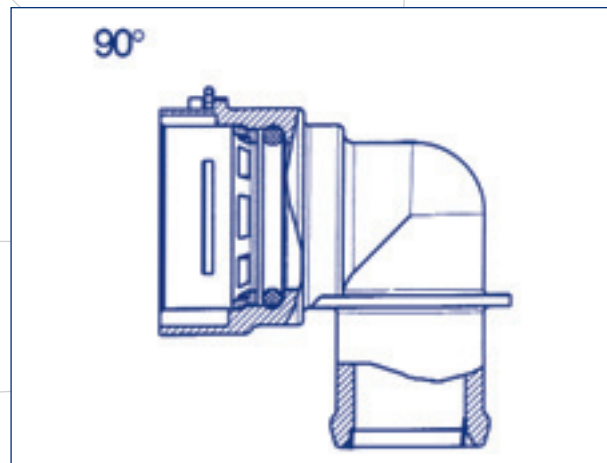
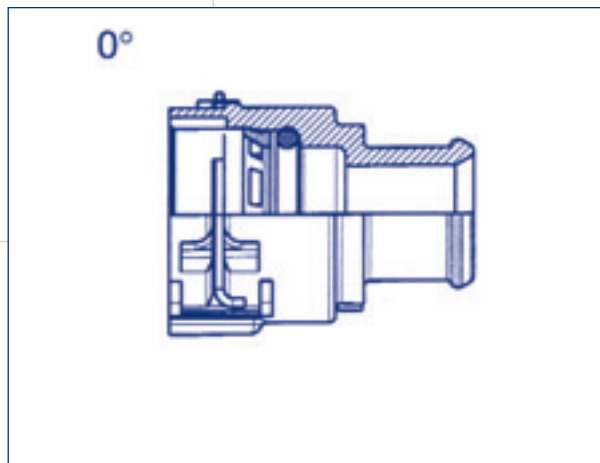
Die Vorteile auf einen Blick

- Schnelle Montage ohne Werkzeug = Zeit- und Kostenreduzierung
- Roboter montage möglich = automatisierte Prozesse
- Kompakte Bauweise = Einsatz in extrem engen Einbauverhältnissen möglich
- Integrierte Dichtung = optimale Dichtheit

NORMAQUICK® – Steckverbindungen

Größen im Überblick NORMAQUICK® PS 3

Der NORMAQUICK® PS3 ist standardmäßig in der 0°-Variante und in der 90°-Variante erhältlich.



Nennweiten (Innendurchmesser des Anschlussstutzens)	0 °	90 °
8	X	–
12	X	X
16	X	X
20	X	X
26	X	–
32	X	X
40	X	–
50	X	–

Bestellhinweis:

Bitte geben Sie die Daten bei Ihren Anfragen und Bestellungen in folgender Reihenfolge an:

		1. Typ	2. Nennweite	3. Variante
Beispiel	NORMAQUICK	PS3	16	0 °

Im Laufe der Zeit ist ein ausgewähltes Sortiment mit Sondervarianten entstanden. Die Geometrien sind vielfältig modifizierbar, darüber hinaus ist es denkbar, zusätzliche Funktionselemente, z. B. Thermofühler, in den Steckverbinder zu integrieren. Wir informieren Sie darüber gerne auf Anfrage.

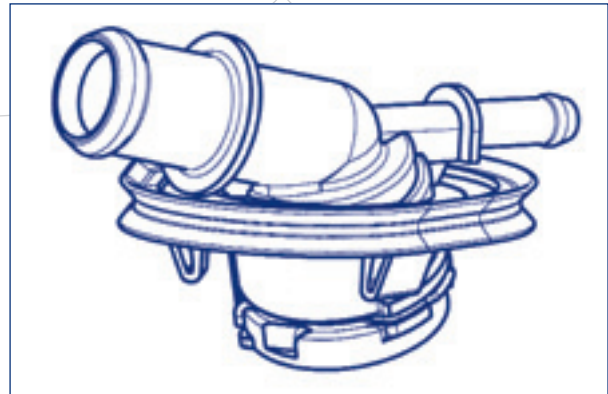
NORMAQUICK® – Steckverbindungen

Applikationen

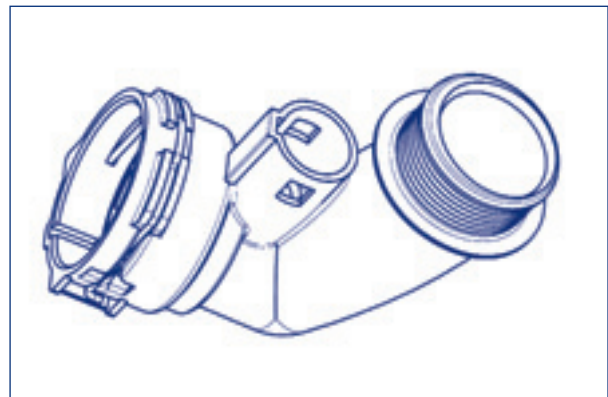
- Kühlwasserleitungen
- Heizungsleitungen
- Ladeluftverbindungen

Folgende Abbildungen zeigen Ihnen einige Anwendungen aus der Praxis:

NORMAQUICK® PS 3 mit integriertem Abzweig, Halteplatte und Dichtung



Strömungsoptimierter NORMAQUICK® PS 3 mit integrierter Aufnahme für Thermofühler



NORMAQUICK® PS 3 mit integriertem Abzweig

