

BREEZE MINI



- ① **Einteiliges** Gehäuse sorgt für Festigkeit und Stabilität
- ② **Konische, gebogene Bandstanzungen:** mehr Stahl zwischen den Stanzungen für zusätzliche Festigkeit und sanfteres Greifen des Schneckengewindes

Leichte und schlanke Schelle

Die schlanke Konfiguration ermöglicht die Installation in engen oder schwer zugänglichen Bereichen. Diese Schelle erreicht eine hohe Dichtkraft mit nur 1,2 bis 1,7 Nm Anzugsmoment.

Vorteile auf einen Blick

- Zur Installation in engen oder schwer zugänglichen Bereichen
- Hohe Dichtkraft bei niedrigem Drehmoment
- Für Anwendungen bei kleinen Durchmessern

Anwendungsbeispiele

- Nutzfahrzeuge
- PKW
- Industrie
- Infrastruktur
- Wohnbereich
- Luft- und Kraftstoffleitungen

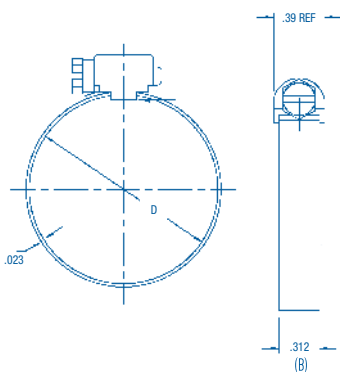
Werkstoffe



* Eingestuft nach Korrosionsbeständigkeit. Bandmaterial S40/Schraubenmaterial S10. Laut DIN-Norm vergleichbar mit W2.

** Eingestuft nach Korrosionsbeständigkeit. Bandmaterial S40/Schraubenmaterial S30.

Abmessungen



Technische Daten

BREEZE MINI						
Breite (B mm)	Spannbereiche (D mm)	Spannbereiche (D in.)	Sechskantschraube (mm)	S10 Artikel-Nr.	S30 Artikel-Nr.	S40 Artikel-Nr.
7,9	5,6-16	1/4-5/8	6,4	Carbonschraube	410 Edelstahlschraube	304 Edelstahlschraube
	11-20	7/16-13/16		0360 0102 011	0360 0103 011	0360 0104 011
	13-23	1/2-15/16		0360 0102 016	0360 0103 016	0360 0104 016
	14-27	9/16-11/16		0360 0102 018	0360 0103 018	0360 0104 018
	17-32	11/16-11/4		0360 0102 021	0360 0103 021	0360 0104 021
	24-38	15/16-1 1/2		0360 0102 025	0360 0103 025	0360 0104 025
	30-44	1 3/16-1 3/4		0360 0102 031	0360 0103 031	0360 0104 031
	37-51	1 7/16-2		0360 0102 037	0360 0103 037	0360 0104 037
	43-57	1 11/16-2 1/4		0360 0102 044	0360 0103 044	0360 0104 044
	49-64	1 15/16-2 1/2		0360 0102 050	0360 0103 050	0360 0104 050
					0360 0102 057	0360 0103 057